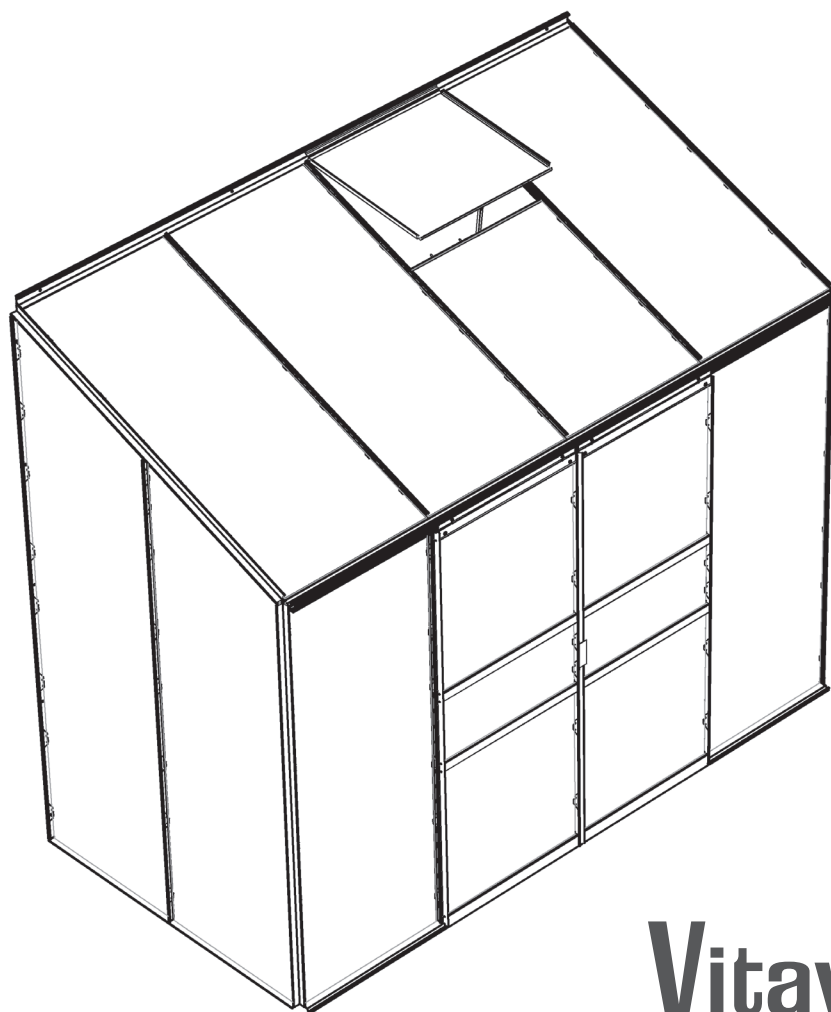


(SK) **Montážny návod**

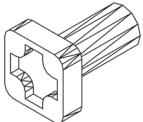
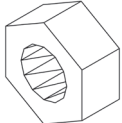
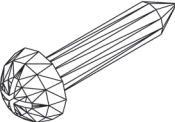
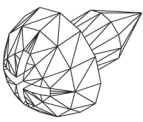
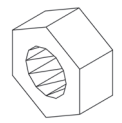
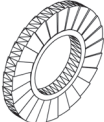

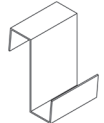
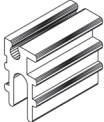

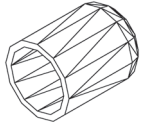

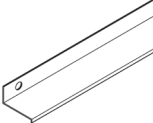
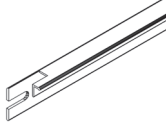



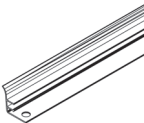
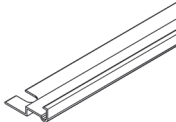
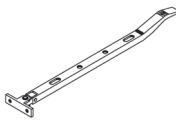
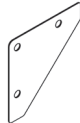
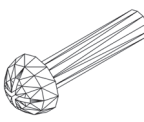

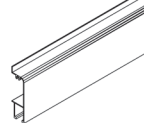
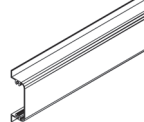
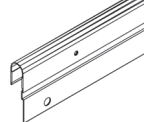
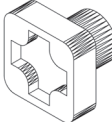
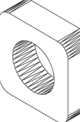
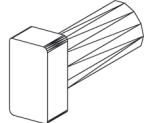

**Vitavía**  
- makes living grow

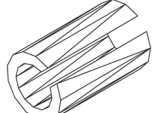
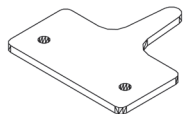
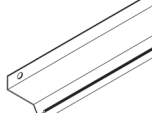

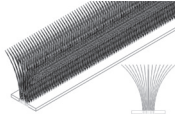
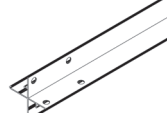
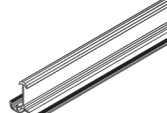

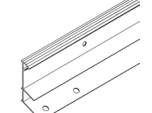
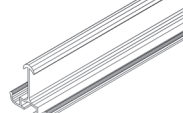
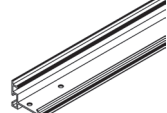
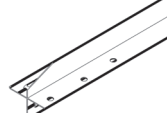
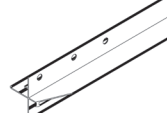
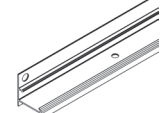
---

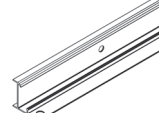
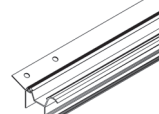
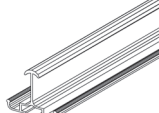
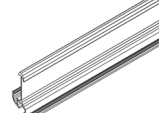

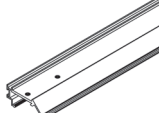
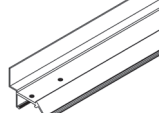

**IDA**  
**3300**

Pred stavbou skleníku si prečítajte až do konca tento montážny návod a starostlivo sa riadte uvedenými pokynmi

Diel č.	Popis dielu	Krok č.	Rozmer mm	Počet ks
				3300
1001		1-5	M6 x 12	83x
1002		1-5	M6	84x
1003		4R/L	3.5 x 16	32x
1006		5	3.5 x 6	6x
1007		4R/L	M4	4x
1009		4R/L	Ø8/4	4x
1011		6	70	170x
1012		6	11	50x
1014		4R/L	20	4x
1015		4R/L	Ø22	4x
1019		5	15	1x
1020		6	49000	1x
1022		2	1240	2x
1063		5	635	1x

Diel č.	Popis dielu	Krok č.	Rozmer mm	Počet ks
				3300
1064		5	602	1x
1065		5	520	2x
1066		5	602	1x
1067		5	295	1x
1092		1-2	120	8x
1304		4R/L	M4 x 18	4x
1359		4R/L	621	2x
1360		4R/L	621	2x
1361		4R/L	621	4x
1362		4R/L	613	2x
1500		4R/L	M6 x 5	2x
1515		4R/L	M6	2x
2001		4L	M6 x 12	1x
2005		4R	100	1x

Diel č.	Popis dielu	Krok č.	Rozměr mm	Počet ks
				3300
2006		4R	10	2x
2016		5	40	2x
2046		1	2484	1x
2097		1	619	2x
3021		4R/L	1800	2x
4035		1	1650	2x
4042		1	1650	2x
4049		1	1704	2x
4052		2	2484	1x
4056		2	1330.5	3x
4059		4R/L	1630	2x
4086		2	1354	1x
4087		2	1354	1x
4088		2	2151	1x

Diel č.	Popis dielu	Krok č.	Rozmer mm	Počet ks
				3300
4089		2	2151	1x
4090		1	2484	1x
4091		2	1902	1x
4092		2	1902	1x
4094		2	1222	4x
4098		4L	1630	1x
4099		4R	1630	1x
7395		2	Ø12/6.5	7x

# „NA ČO SI DAŤ POZOR EŠTE PRED ZAČIATKOM STAVBY SKLENÍKA“

## Umiestnenie skleníka a jeho kotvenie

**Skleník odporúčame umiestniť iba na miestach, ktoré nie sú vystavené väčšiemu vetru alebo nárazom vetra. Rozhodne nestavajte skleník na voľne otvorených priestranstvách na mieste vystavenom vetru.**

### Stavba skleníka na podmurovke:

Nepotrebuje základňu a skleník priamo priskrutkujete k podmurovke. Pri stavbe skleníka na klasickú murovanú podmurovku je nutné dodržať montážny postup, kde je uvedený aj odporúčaný rozmer podmurovky. Skleník musí byť vždy k podmurovke priskrutkovaný alebo inak pevne ukotvený na niekoľkých miestach.

### Stavba bez podmurovky :

Skleník je možné postaviť aj bez klasickej murovanej podmurovky, ale v tomto prípade je nutné dokúpiť z voliteľného príslušenstva oceľovú základňu, ktorá podmurovku nahradí a konštrukciu skleníka spevní. Skleník musí stáť na rovnej ploche a na takom podloží, aby vydržalo uchytenie základne skleníka. Ak máte najmenšie pochybnosti o tom, či podložia udrží kotvenie, postavte radšej skleník inde alebo postavte skleník na murovanú podmurovku. Oceľová základňa sa musí vhodným spôsobom ukotviť do zeme (priloženými kolíkmi základňu ukotvite k zemi, len keď ste si absolútne istí, že pôdne podložie skleník udržia - v ČR a SR toto riešenie vyslovene neodporúčame). Odporúčame napríklad - pod pripravenými úchytnými otvormi v základni (je ich spolu až 6 podľa typu skleníka) pripravte v zemi betónové kotvy, napr. vykopte diery o hĺbke cca 40 cm, umiestnite do nej PVC odpadovej rúry Ø 100 mm a v dĺžke 40 cm a okolo rúry zvonku zasypete zeminu. Potom do prázdnej rúry nalejte betón. Do zaschnutého betónu potom základňu skleníku jednoducho pomocou skrutiek a hmoždínok (nie sú obsahom balenia) v úchytných miestach ukotvite (v miestach určených pre kolíky).

Skleník nikdy nestavajte na piesočnatých pôdach - bol by problém s ukotvením skleníka.

Skleník sa s oceľovou základňou musia vzájomne spojiť (spojovacie skrutky nemusia byť obsahom balenia - líši sa od modelu).

**Skleník nemožno nechať voľne položený na zemi bez ukotvenia!!!**

## Bezpečnostná upozornenia

Počas montáže odporúčame používať ochranné pomôcky (pracovný odev a obuv, pevné pracovné rukavice, prípadne ochranné okuliare). Hliníkové profilové lišty môžu mať ostré hrany. Skleník stavajte iba za denného svetla alebo pri veľmi dobrom umelom osvetlení.

Montáž skleníka nevykonávajte vo vetre, za dažďa alebo za búrk. Pozor - vyvarujte sa kontaktu hliníkových lišt s vedením elektrického prúdu . Bezpečne a ekologicky zlikvidujte všetky plastové obaly a chráňte ich pred deťmi. Skleník musí stáť na rovnej ploche. Počas výstavby sa o skleník neopierajte a nepresúvajte ho. Zabráňte deťom a zvieratám v prístupe na miesto montáže, pretože hrozí nebezpečenstvo ich poranenia. Skleníky i pavilóny odporúčame stavať v dvoch osobách. Nesnažte sa skleník zostaviť, ak ste unavení, pod vplyvom alkoholu alebo liekov alebo trpíte závratmi. Pri používaní rebríka sa uistite , že dodržiavate bezpečnostné upozornenie výrobcu. Ak používate elektrické náradie, dodržujte návod na obsluhu výrobcu (pri uťahovaní zohľadnite extrémnu mäkkosť hliníkových skrutiek a matíc). Odporúčame všetky hliníkové skrutky uťahovať ručne a pred montážou zľahka potrieť závit skrutiek vazelinou - inak po utiahnutí pri potrebe opätovného povolenia nemožno skrutky ľahko povoliť a zničí sa závit (alebo sa ukrúti hlavička skrutky).

V skleníku neskladujte horúce predmety ako napr. práve použitý záhradný alebo iný gril, spájkovacie lampu, rozpálené iné elektrické alebo plynové spotrebiče alebo rozpálenú benzínovú záhradnú kosačku. Než začnete s kotvením podlahy, uistite sa, že na zemi a v zemi pod plánovanou stavbou nie sú žiadne viditeľné ani skryté káble alebo rúrky apod. Pozor na elektrické káble napr. od záhradných kosačiek, čerpadiel a podobne. Dodržujte miestne predpisy a zmluvné záväzky (napr. na prenajatých pozemkoch).

## Všeobecné upozornenia

Skleník sa skladá z mnohých dielov, preto si na celú montáž zarezervujte minimálne celý poldeň. Skleník odporúčame stavať v dvoch osobách.

Než začnete zostavovať váš skleník, uistite sa, že všetky súčasti uvedené v tomto návode, sú obsiahnuté v balení. Jednotlivé diely dopredu prekontrolujte a prehľadne a prístupne rozložte. Je dôležité, aby ste časti nezmiešali. **Ak niektorá z častí skleníka chýba, v žiadnom prípade skleník nestavajte a ihneď kontaktujte svojho dodávateľa** (na prípadné poškodenia nekompletného skleníka akýmkoľvek počasím sa nevzťahuje záruka). Uchovávajte všetky malé časti (skrutky, matky a pod) v pripravenej miske, aby sa nestratili. Pre skleník si zvolte sľučné a rovné miesto bez previsnutých objektov. **VEĽMI DÔLEŽITÉ** - pre verziu skleníka s polykarbonátovými doskami - strana s bielu alebo popísanou farebnou fóliou (alebo aj bez fólie, ale s nálepkou označujúcou UV chránenú stranu) **musí byť v každom prípade umiestnená smerom von**; strana bez nápisov s čírou alebo modrou fóliou (alebo aj bez fólie a bez nálepky) smerom dovnútra skleníka. Fólie (nálepky) tesne pred montážou odstráňte.

**Pozor - skleníky sú v uzavretom stave (okná a dvere) testované do rýchlosti vetru max 75 km/hod.** Pokiaľ zostane otvorené okno alebo dvere, tak sa odolnosť skleníku veľmi výrazne zníži. Počítajte s faktom, že automatický otvárač strešného okna reaguje **len** na zmenu teploty. Pri veternom počasí a pri vyššej teplote vzduchu sa nemusí okno ovládané automatickým otváračom dostatočne rýchlo uzavrieť a môže potom dôjsť k jeho poškodeniu. **Preto pri hroziacom vetru včas (tzn. vopred) manuálne uzatvorte aj okná opatrená automatickým otváračom!!!**  
**Pri hroziacom vetru včas (tzn. vopred) uzatvorte dvere aj všetky manuálne otváraná okná skleníka!!!**

**Odporúčame ihneď po stavbe skleník zahrnúť do poisťky vašej nehnuteľnosti.**

**Všetky poškodenia skleníka vzniknutá v dôsledku udalostí hodnotených ako poisťnej udalosti (podľa definície poisťných udalostí slovenských alebo českých poisťovní), tj. napr. extrémne krupobitie, víchrica (nárazy vetru), povodeň, záplava, sneh a podobne, nie sú predmetom záruky a nemožno ich reklamovať .**

## Starostlivosť a údržba

Na čistenie skleníka používajte iba a výhradne slabý mydlový roztok a jemnú handričku. Po umytí skleník opláchnite čistou vodou. Nepoužívajte čistiace prostriedky obsahujúce chemické rozpúšťadlá alebo prostriedky na báze liehu a alkoholu (napr. Iron alebo Okena). Pozor na poškriabanie špinavým handrou alebo špinavú hubou. Materiál skleníka nesmie prísť do kontaktu s chemickými čističmi a rozpúšťadlami, s chemikáliami typu benzín (vr. technické ho), acetón, toluén, chlór (napr. Savo), terpentín, riedidla na farby (napr. rada S 6xxx), apod. Pri použití čističiek a organických rozpúšťadiel dôjde vždy k zničeniu polykarbonátového skla.

**POZOR** - polykarbonátové dosky nemožno natierať žiadnym náterom alebo farbou (aj keď dodávateľ farby tvrdí, že ide o produkt kompatibilný s polykarbonátom). Natretie dosiek znamená okamžitú stratu záruky a istotu skorého poškodenie dosiek a následne celého skleníka.

- **PRAVIDELNE ZBAVUJTE STRECHU LÍSTIA A NEČISTÔT**
- **PRIEBEŽNE KONTROLUJTE ČI UKOTVENIE DO ZEME PEVNE DRŽÍ**
- **AK METEOROLÓGOVIA OHLASI VETERNE DNI, MUSÍ BYŤ U SKLENÍKA BEZPODMIENEČNE PEVNE UZAVRETÉ DVERE I VETRACIA OKNÁ**
- **POZOR PRI HROZIACIM VETRU (NAPR. PRED BÚRKOU ALEBO PODĽA PREDPOVEDE POČASIA) MANUÁLNE IHNEĎ ZATVORTE VETRACIA OKNÁ VYBAVENÉ AUTOMATICKÝMI OTVÁRAČMI (PRÍPLATKOVÉ PRÍSLUŠENSTVO)**
- **V ZIME PRAVIDELNE ZBAVUJTE STRECHU SKLENÍKU SNEHU ALEBO STRECHE DODAJTE DOSTATOČNÚ PODPERU, ABY UDRŽALA VÁHU SNEHU - NAJMÄ PRI VÄČŠÍCH PRÍVALOCH SNEHU**
- **NA ZIMU ZO SKLENÍKU ODMONTUJTE AUTOMATICKÝ OTVÁRAČ OKNÁ (PRÍPLATKOVÉ PRÍSLUŠENSTVO) A USKLADNITE HO PRI TEPLOTÁCH VYŠŠÍCH AKO 0°C (MRÁZ MÔŽE OTVÁRAČ POŠKODIŤ)**

## BEZPEČNOSTNÉ VAROVANIE

1. **PRED MONTÁŽOU SKLENÍKA SI POZORNE PREČÍTAJTE TIETO INŠTRUKCIE.**
2. Ostré hrany a rohy môžu spôsobiť zranenie. Preto pri manipulácii s hliníkovými profilmi, so sklom alebo polykarbonátovými tabuľkami vždy noste ochranné okuliare, rukavice, topánky a prilbu. Rozbité sklo predstavuje bezpečnostné riziko - vždy ho ihneď bezpečne odstráňte.
3. Zakúpený výrobok je určený len na pestovanie rastlín a mal by byť používaný len na tento účel. Pri užívaní k inému účelu preberá plnú zodpovednosť majiteľ.
4. Odporúčame, aby tento výrobok zostavovali dvaja ľudia.
5. Ak sa pri zostavovaní skleníka, pri vkladaní skla alebo polykarbonátových tabúľ stretnete s ťažkosťami, kontaktujte svojho dodávateľa - v žiadnom prípade nepoužívajte silu!
6. Základňa skleníka musí mať absolútne presný pravouhlý tvar a musí byť umiestnená v rovine. Inak nebude možné presne nastaviť chod posuvných dverí.

## POKYNY K ZOSTAVENIE

### VOĽBA UMIESTNENIE

Vždy sa snažte pre umiestnenie vášho skleníka voľiť slnečné miesto, **chránené pred vetrom.**

Skleník je odolný vetru do rýchlosti vetra 75 km/hod.

**Neodporúčame stavať skleník v podhorských a horských oblastiach, na otvorených priestranstvách a tam, kde hrozí nárazy alebo porывy vetra.**

Pozor - pri zasklení polykarbonátom (hladký a lesklý plast) môže vo veľmi ojedinelých prípadoch pri dopade slnečných lúčov dochádzať k vzniku odleskov a tým teoreticky k obťažovaniu susedov.

### DÔLEŽITÉ

**Než začnete zostavovať váš skleník, uistite sa, že všetky súčasti uvedené v tomto návode, sú obsiahnuté v balení.**

Aby ste lepšie identifikovali a prekontrolovali jednotlivé časti, vyberajte ich prosím, z krabíc po jednom.

Je dôležité, aby sa jednotlivé súčasti nepomiešali.

**Ak niektorá z častí skleníka chýba, tak skleník v žiadnom prípade nestavajte a kontaktujte ihneď svojho dodávateľa.**

Ak vplyvom počasia dôjde k poškodeniu skleníka, ktorý nebol vo chvíli poškodenia úplne dokončený, nemusí byť uznaná záruka.

Matky (1002) - maximálny ťahovací moment 3 Nm.

### POMÔCKY NEVYHNUTNÉ K ZOSTAVENIE

Skrutkovač (bežný a krížový PH2), kľúč na matky veľkosti 10, nôž, meter, vodováha, aku-vrtačka s

nastaviť momentom. ťahovacím

### ÚDRŽBA

Skleník by mal byť občas jemne opláchnutý vodou so saponátom alebo iným umývacím prostriedkom. Pred umytím skontrolujte, či použitý prostriedok nebude pôsobiť agresívne voči hliníku alebo sponám držiacim sklo.

Pravidelne čistite mechanizmus dverí a dbajte na to, aby v hornej ani dolnej koľajničke nezostávali žiadne nečistoty.

### 0 - ZÁKLADŇA

**Dôležité!** Skleník sa dá postaviť iba na klasickú murovanú podmurovku alebo na oceľovú základňu, ktorá podmurovku nahrádza.

**Základňa skleníka musí mať presný pravouhlý tvar a musí byť umiestnená v rovine.**

Základňa z pozinkovanej ocele je k dispozícii ako príslušenstvo pre všetky modely skleníkov.

*(Pozor! Odporúčame vyvrtáť diery do základových spodných hliníkových profilov skleníka aj do oceľovej základne a oboje pevne spojiť skrutkami s matkami (nie sú obsahom balenia).)*

Ak si chcete radšej vybudovať vlastné murované alebo betónové základy, dbajte pokynov uvedených v nákrese 0. Medzi murovanou / betónovou základňou a hliníkovou konštrukciou by mali byť umiestnené aspoň 18 mm vysoké a 32 mm široké drevené late a mali by byť k základni pripevnené 50 mm dlhými skrutkami (nie sú obsiahnuté v balení).

**Skleník musí byť pevne spojený so základňou pomocou priložených spojok alebo pomocou skrutiek s matkami (nie sú obsahom balenia).  
Nákresy v jednoduchom rámečku**

ukazujú pohľad zvnútra skleníka. Tie v dvojitom rámečku ukazujú pohľad zvonku skleníka.

**Základňa musí byť pevne ukotvená do zeme alebo do nosného povrchu. Skleník sa základňou nesmie byť voľne položený na zemi - hrozí poškodenie vetrom - alebo priamo "odfúknutie" skleníka.**

### 1 – PREDNÁ STENA

Položte všetky časti na zem a voľne ich spojte. Na hornej rohy voľne pripojte rohové plechy (1092).

### 2 - MONTÁŽ

Pripojte koncové lišty (4086/4087) medzi dvernej lišty (4090) (2.1) a vertikálne stenové lišty (4088/4089) (2.3). Teraz spojte lišty (1022) (2.4 a 2.5) a potom hrebeňovú lištu (4052) (2.3).

Spojte voľne rohové plechy (1092) nad odkvapom (2.1) na hrebeňáč (2.3).

Spojte stenové zasklievacie lišty (4091/4092) dvoma skrutkami v každej lište. Spojte postranné výstupy (4094).

Pripojte strešnú lištu (y) (4056) medzi žliabky (2.2) a hrebeňovú lištu.

Použite podložky (7395) vo všetkých spojoch k previsu koľajničky dverí (4090) (2.1 & 2.2). V tomto bode je potrebné pridať ešte jednu skrutku do lišt (y) (4056), pre neskoršie umiestnenie strešnej ventilácie.

### 3 – MONTÁŽ NA STENU

Teraz umiestnite skleník na pripravenú základňu a voľne ho spojte.

**Vyrovnajte skleník tak, aby bol úplne štvorcový a ĽAHKO utiahnite skrutky.**

**Prosím, skrutky príliš neťahajte - nepretáhnout.**

Uistite sa, že strany sú bezchybne vo vertikálnej polohe. Všímajte si predvrtaných otvorov vo vertikálnych stenových lištách (4088/4089) a hrebeňové lište (4052) a označte si ich na stenu.

Dajte dole rám zo základne.

Do označeného miesta na stene vyvŕtať otvor 6 mm a umiestnite tam hmoždinky.

Vráťte rám na základňu a pripevnite ho pomocou skrutiek (3.1) a (3.2) k stene.

(Hmoždinky, skrutky a vŕtačka nie sú súčasťou balenia).

Nakoniec pripojte rám k základni.

#### 4L a 4R - DVERE

**Pozor: Nikdy nestavajte dvere na ich spodnú koľajničku (1014) - zabránite tým ich poškodenie.**

Pripevnite klzáky (1014) na oba konce spodnej časti dverí (1360) (4.1). Zostavte dvere podľa nákresu číslo 4.

Pripevnite kolieska (1015) k lište dverí (1362) použitím skrutky (1304), podložky (1009) a matky (1007) (4.4). Priskrutkujte lištu dverí (1362) k hornej lište (1359) (4.3) a zasuňte tesnenia (3021) do oboch bočných líšt (4059) (4.5). Vložte skrutky (1500) do spodných drážok držiacich kefkové tesnenie (3021) a zaistite na mieste matkou (1515) (4.6). Odrežte tesnenie na potrebnú dĺžku.

Uistite sa, že pre vnútornú postrannú lištu je časť (4099) použitá napravo v (4R) a (4098) naľavo v (4L).

Vložte skrutku (2001) do otvoru v (4090) ako vidíte na obrázku.

Teraz môžete kolieska dverí vsunúť do hornej koľajničky (4090) (4.7). Uistite sa, že aj spodná strana dverí je umiestnená správne v spodnej koľajničke (4.8). Ako náhle budú dvere na svojom mieste, pripevnite na koniec oboch koľajničiek (4090) skrutky a matky, ktoré budú fungovať ako zarážka.

Urovnajte dvere tak, aby sa pohybovali voľne bez odporu.

#### 5 – STREŠNÁ VENTILÁCIA

Bočné lišty (1065) spojte s hornou lištou (1064), ktorej podoba závisí na hrúbke vkladného skla (polykarbonátu). Pri hrúbke do 4mm, postupujte podľa (5.1). Pri hrúbke

väčšej než 4mm, postupujte podľa (5.2).

Pripravte si skrutky na spojenie so spodnou lištou (1066) do predvrtaných dier, potom vsuňte sklenenú tabuľu (PC) do bočných líšt (1065) (5.3).

Teraz pripevnite spodnú lištu (1066). Pred utiahnutím všetkých skrutiek sa uistite, že okno má presne pravouhlý tvar.

Okno umiestnite jedným koncom k hrebeňovej lište (5.4) a (5.5) a nechajte ho zapadnúť do požadovanej pozície (5.6).

Pripevnite okenný parapet (1063) extra skrutkami (1001) v okenné lište (5.7).

Cez koniec okenného otvárače umiestnite plastovú krytku (1019) (5.6) a pripojte oba okenné zriaďovača (1016) na okenné parapety (1063) pomocou skrutiek (1006) (5.8).

#### 6 – ZASKLENIE - SKLO

**Pri práci so sklom dbajte na zvýšenú opatrnosť a bezpodmienečne dodržujte všetky zásady bezpečnej práce. Používajte vhodné bezpečnostné pomôcky (rukavice, štít na oči, pevnú obuv a pod).**

**Pozor na porezanie od ostrých hrán sklenených tabúľ.**

Dvere môžu byť umiestnené v akejkolvek prednej časti. V tomto bode nechajte požadovanú časť voľnú. Vtlačte tesnenie (1020) do hliníkových líšt (6.3) a zrežte do požadovanej dĺžky.

Začnite umiestňovať sklenenej tabule do konštrukcie a postupujte od odkvapovej časti. Každú tabuľu pripevnite pomocou špeciálnych pružinových svoriek (1011) (6.2).

Každá nasledujúca okenná tabuľa by mala vklázať pod tabuľu, ktorá je nadňou, a medzi všetkými tabuľami musí byť pružinové svorky (1012), aby ich pridržovali (6.1). Pokračujte v umiestňovaní tabúľ tak, ako je ukázané v nákrese.

Ak sa pri zasadzovaní poslednej rady tabúľ objavia problémy, uistite sa, že tabuľa nad nimi neskĺzli.

Na stenách skleníku začnite odspodu.

**Postup pokládky PC tabúľ nájdete vložený v krabici s PC doskami a na konci tohto návodu.**

#### DOKONČENIE

Odporúčame, aby ste váš skleník na hranách utesnili neutrálnym silikónovým tmelom. Silikónový tmel nie je priložený v balení (odporúčame zakúpiť originálny silikónový tmel kompatibilný s polykarbonátom, napr. [www.polykarbonat.cz](http://www.polykarbonat.cz))

Vnútri skleníka umiestnite ceduľku s bezpečnostným varovaním.

Na našich skladoch je ďalej k dispozícii široká ponuka doplnkov, ktorými môžete váš skleník zdokonaľiť.

O všetkých možnostiach sa, prosím, informujte u vášho dodávateľa.

#### BEZPEČNOSTNÁ POZNÁMKA

**V prípade silného vetra zatvorte dvere aj strešnú ventiláciu.**

**V prípade silného sneženia odpracte snehovú pokrývku zo strechy alebo streche dodajte dostatočnú podporu, aby udržala váhu snehu.**

V zime odporúčame skleník vykurovať (ak v ňom chcete ponechať rastliny na prezimovanie).

#### POZNÁMKY

**Pre úplnú ochranu vášho skleníka vám odporúčame zahrnúť ho do poistky vašej nehnuteľnosti.**

Pri stavbe skleníka berte tiež do úvahy zákony o stavebníctve, ktoré je nutné brať do úvahy v prípade stavby skleníka na určitých miestach.

**Priloženú nálepku s označením model u skleníka po úspešnom postavení skleníka nalepte na vnútornú stranu dverí (1362).**

Tento návod uschovajte na bezpečnom mieste pre prípadné neskoršie použitie.

**Naša spoločnosť stále zdokonaľuje svoje výrobky, a preto si vyhradujeme právo na zmenu uvedeného textu bez predchádzajúceho upozornenia.**

**V prípade problémov pri stavbe skleníka volajte v pracovné dni náš HOT LINE:**

**tel. +420 739 661 428**

**Ďakujeme Vám za nákup skleníka a dúfame, že Vám bude dlho slúžiť k Vašej plnej spokojnosti.**

Dodávateľom nosnej konštrukcie tohto skleníka je britská firma **Vitavia Garden Ltd.**

Plastové presklenie bolo vyrobené firmou LANIT PLAST, s.r.o. z polykarbonátu od britských firiem Brett Martin alebo Palram Europe Ltd. Pre obidva výrobcu polykarbonátu sme už niekoľko rokov generálnym partnerom pre ČR a pre oboch polykarbonáty disponujeme vlastnými skúšobnými protokolmi z českých štátom akreditovaných skúšobní.

Ku skleníku je možné zakúpiť rad doplnkov a príslušenstva - kompletný prehľad nájdete na našom eshope [www.lanitgarden.sk](http://www.lanitgarden.sk)

### **Záručný aj pozáručný servis:**

K písomnému vybavovaniu reklamácie používajte výhradne tento kontakt

LANIT PLAST, s.r.o.

Hlubočinka 809

251 68 Sulice

Česká republika

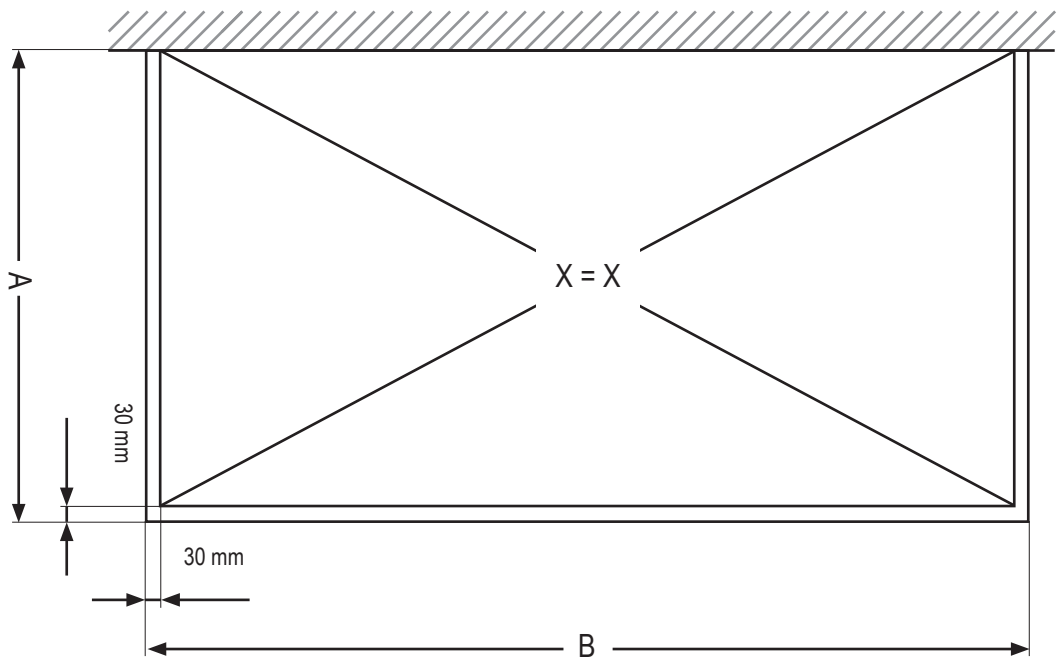
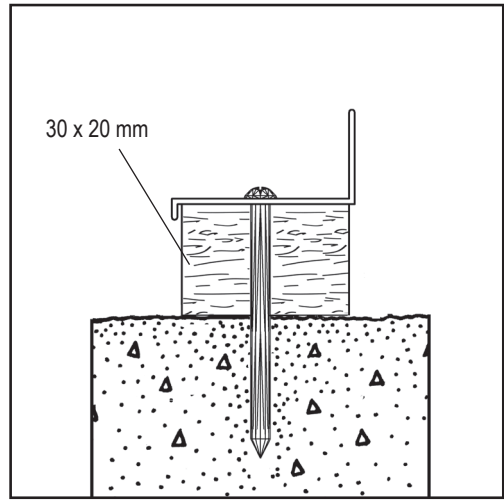
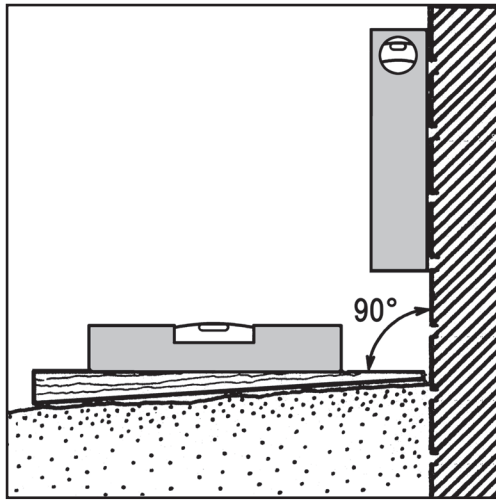
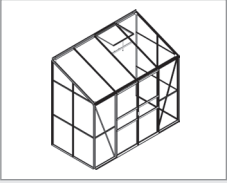
Alebo nám napíšte mail (odporúčame):

a) nekompletná dodávka (chýba nejaký diel) - [technik@lanitplast.cz](mailto:technik@lanitplast.cz)

b) výrobná alebo funkčná vada - [reklamace@lanitplast.cz](mailto:reklamace@lanitplast.cz)



# 0

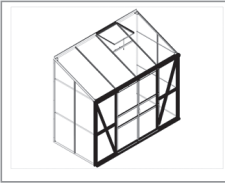


	IDA 3300
A	1279 mm
B	2544 mm

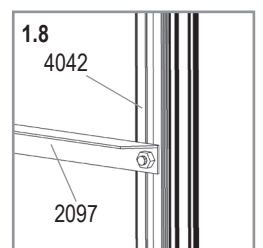
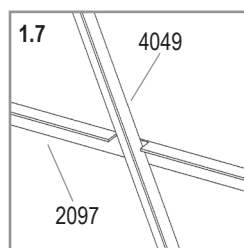
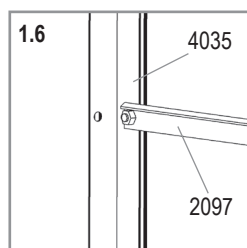
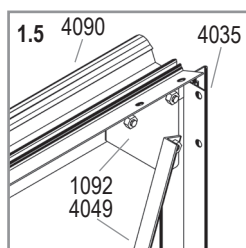
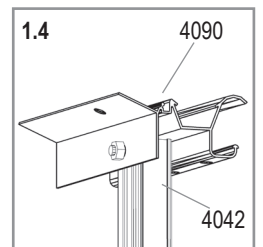
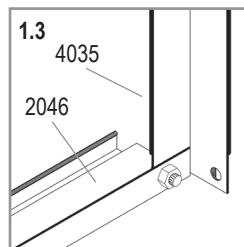
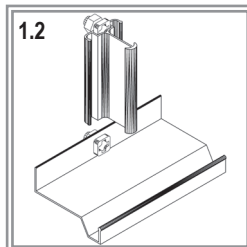
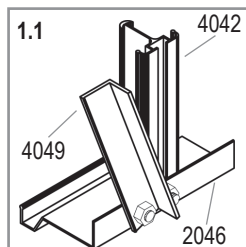
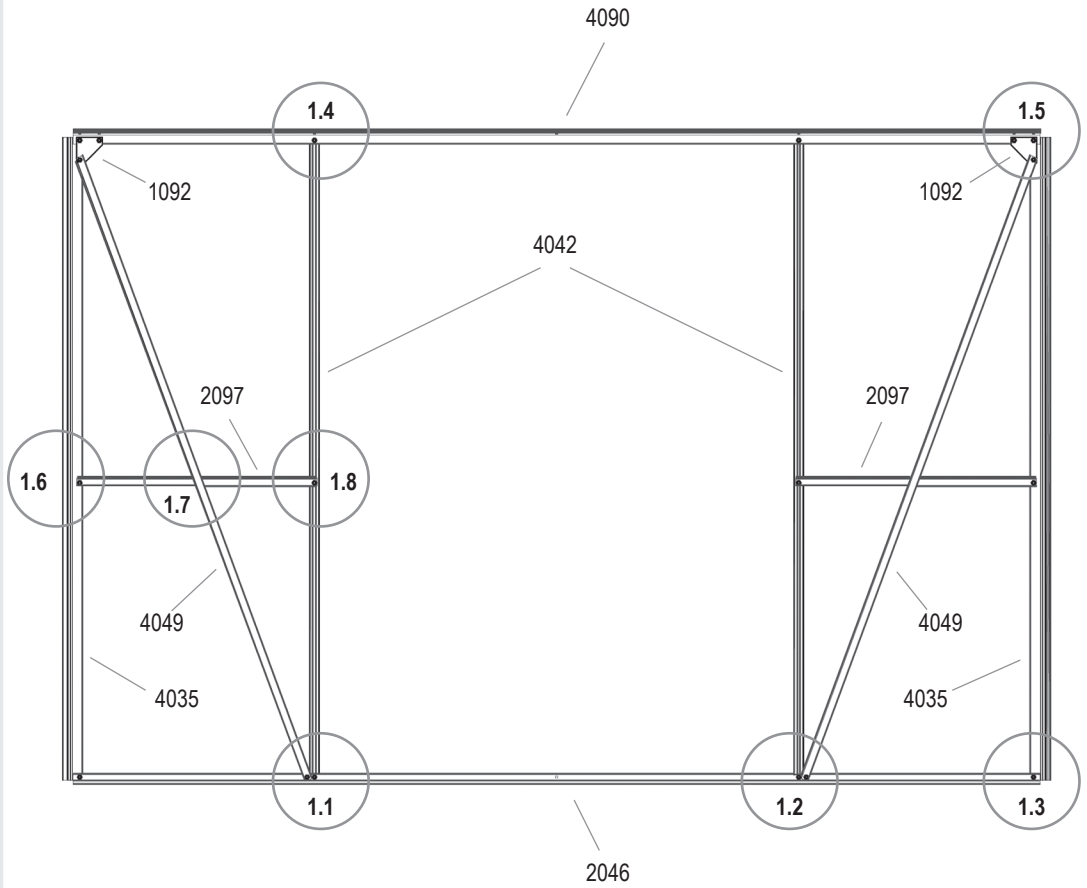
IDA 3300



# 1



1001 18x	
1002 18x	
1092 2x	
2046 1x	
2097 2x	
4035 2x	
4042 2x	
4049 2x	
4090 1x	



IDA 3300

# 2



1001  
46x



1002  
46x



1022  
2x



1092  
6x



4052  
1x



4056  
3x



4086  
1x



4087  
1x



4088  
1x



4089  
1x



4091  
1x



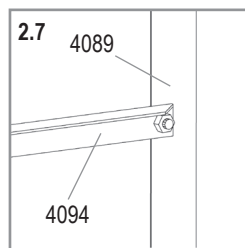
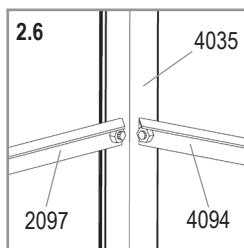
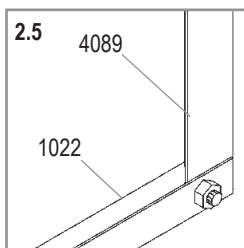
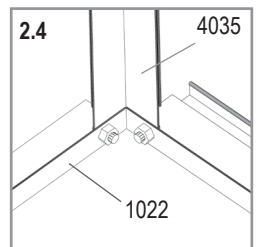
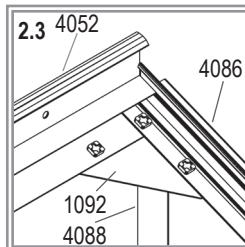
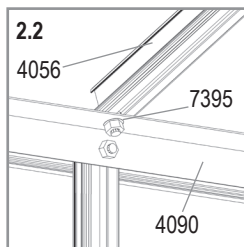
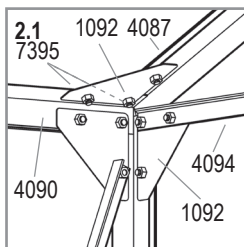
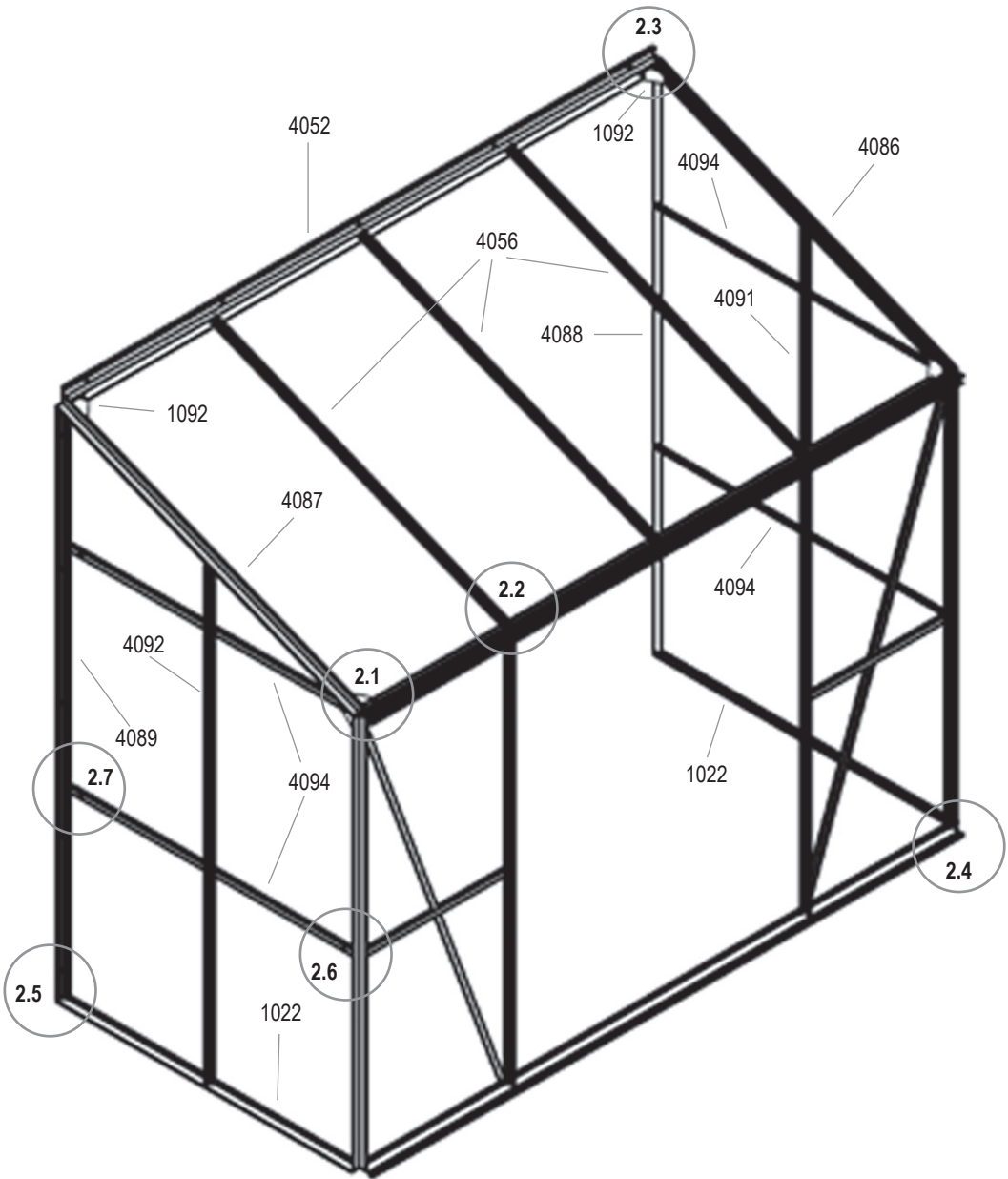
4092  
1x



4094  
4x

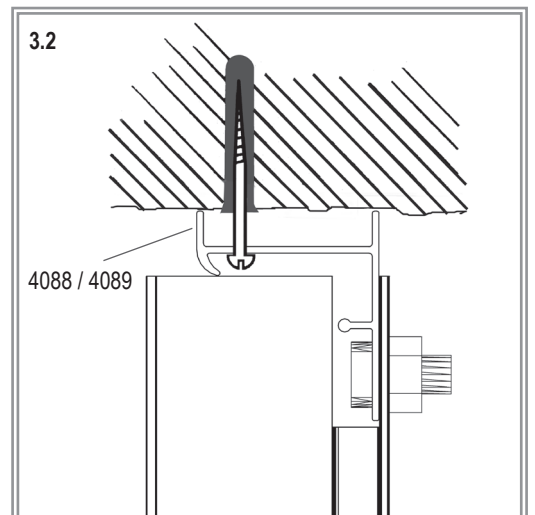
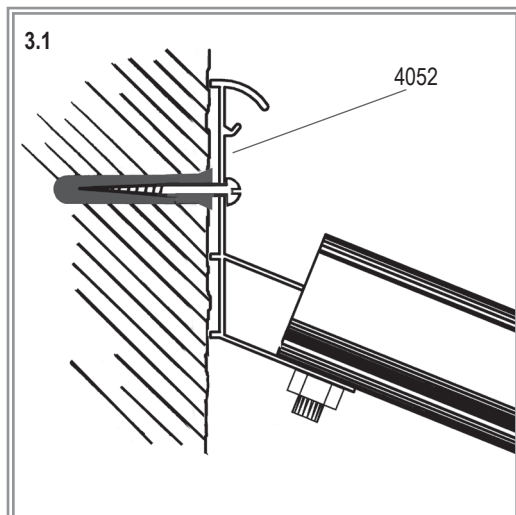
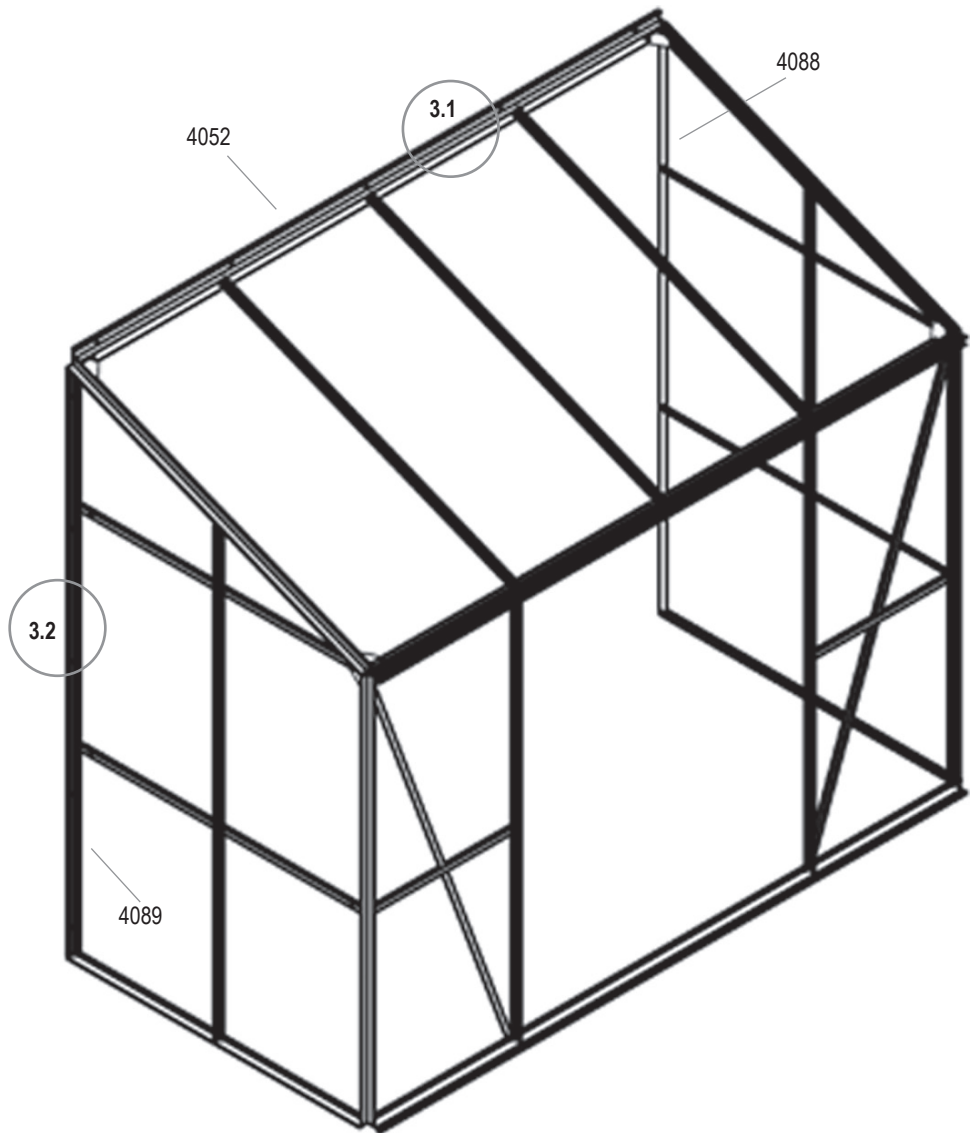
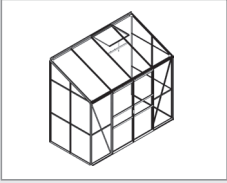


7395  
7x



IDA 3300

# 3



IDA 3300

# 4L



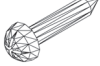
1001  
3x



1002  
3x



1003  
16x



1007  
2x



1009  
2x



1014  
2x



1015  
2x



1304  
2x



1359  
1x



1360  
1x



1361  
2x



1362  
1x



1500  
1x



1515  
1x



2005  
1x



2006  
2x



3021  
1x



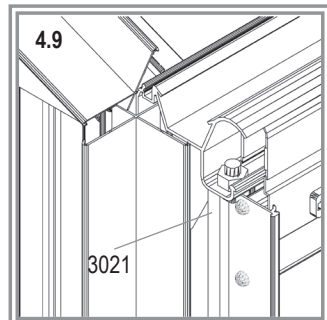
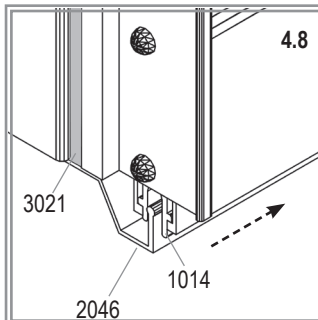
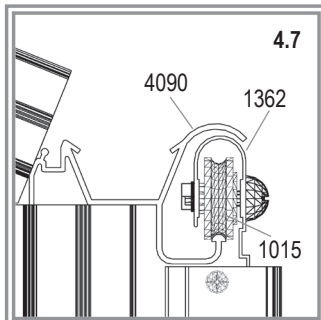
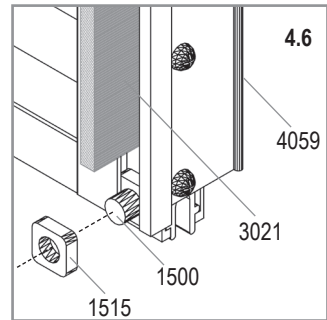
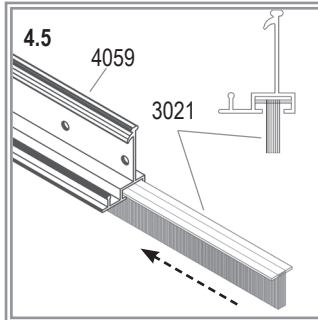
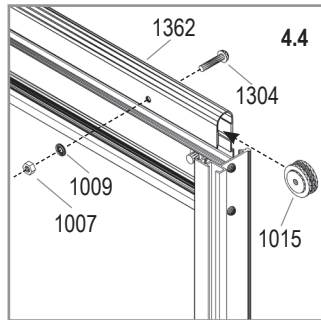
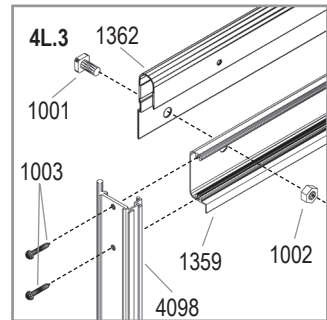
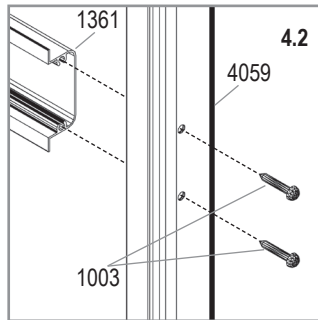
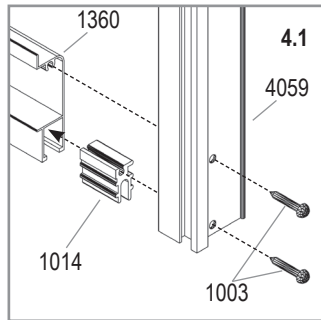
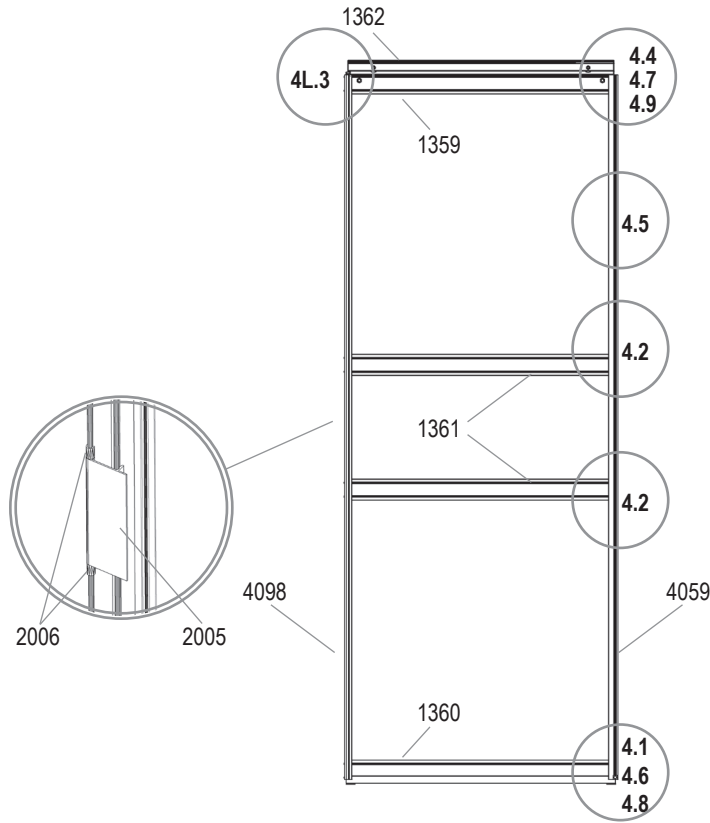
4059  
1x



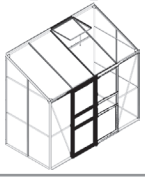
4098  
1x



IDA 3300



# 4R



1001  
3x



1002  
4x



1003  
16x



1007  
2x



1009  
2x



1014  
2x



1015  
2x



1304  
2x



1359  
1x



1360  
1x



1361  
2x



1362  
1x



1500  
1x



1515  
1x



2001  
1x



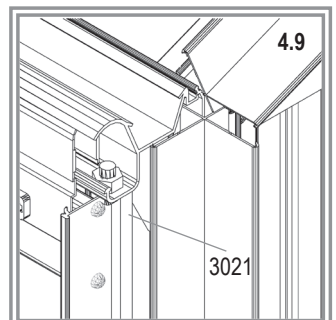
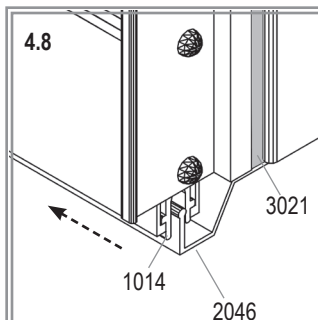
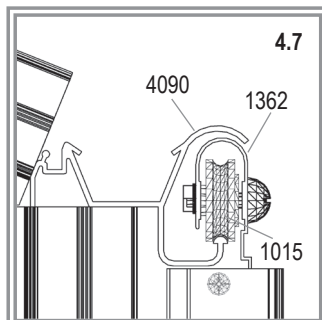
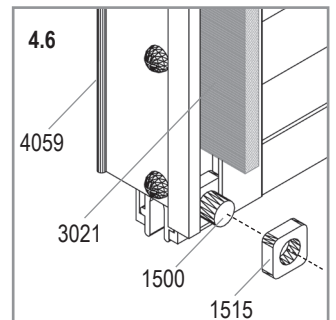
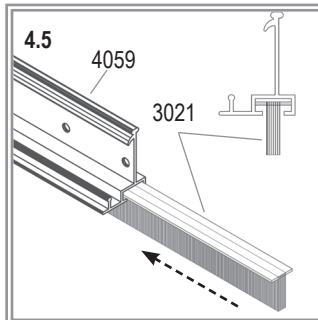
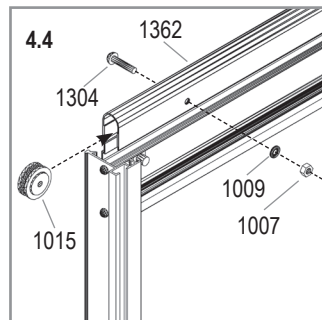
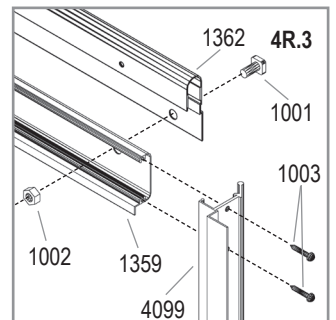
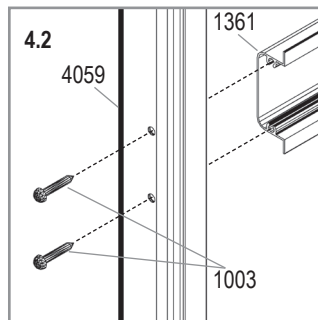
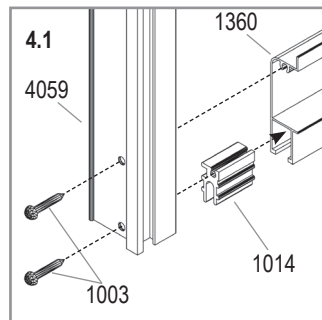
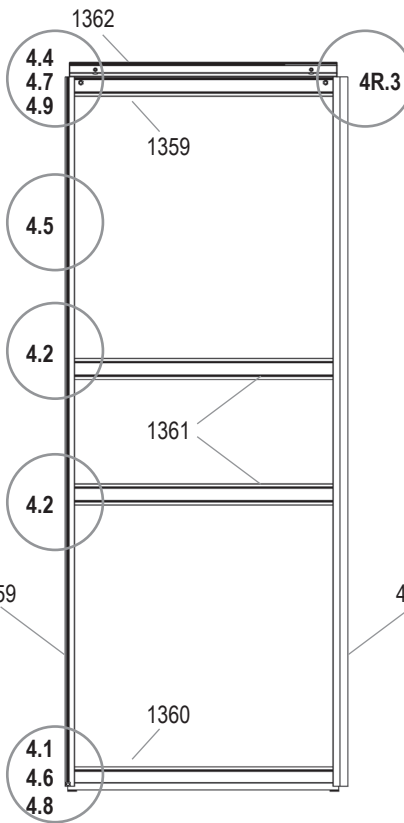
3021  
1x



4059  
1x

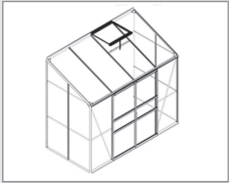


4099  
1x

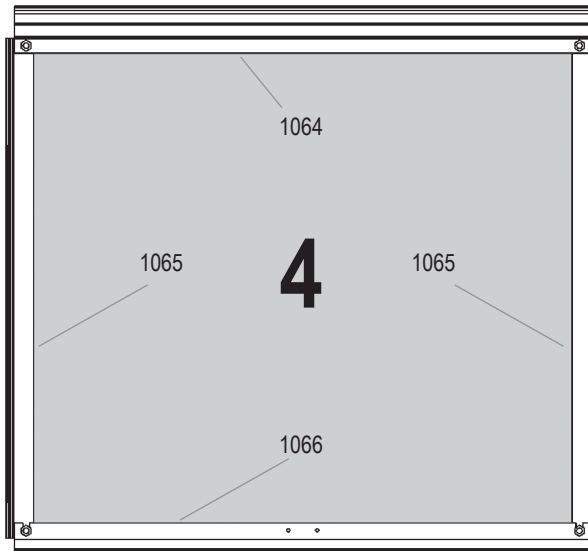


IDA 3300

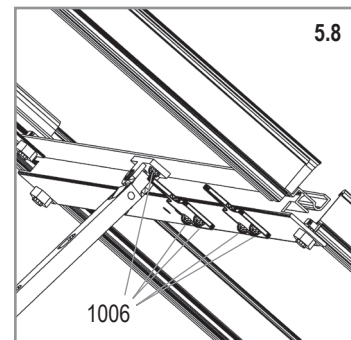
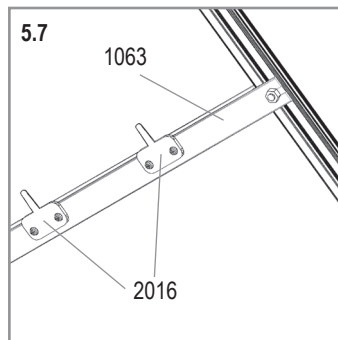
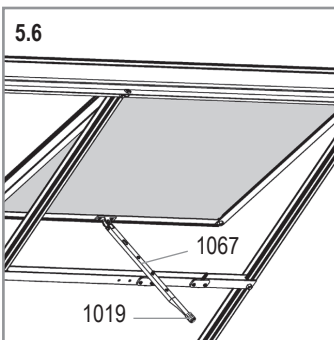
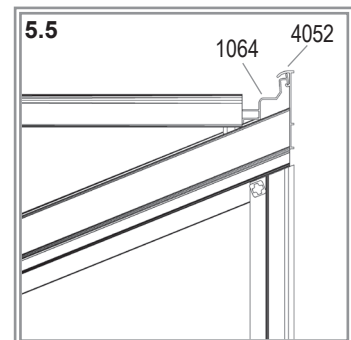
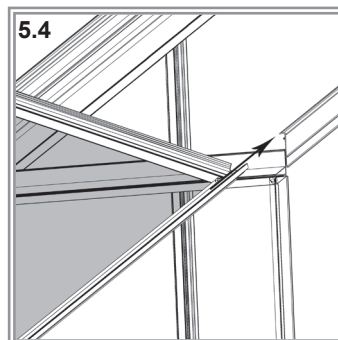
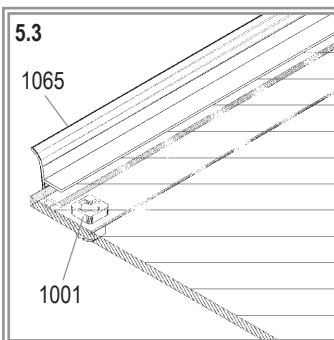
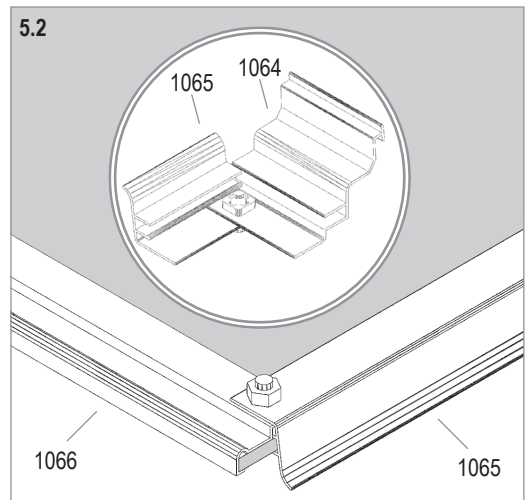
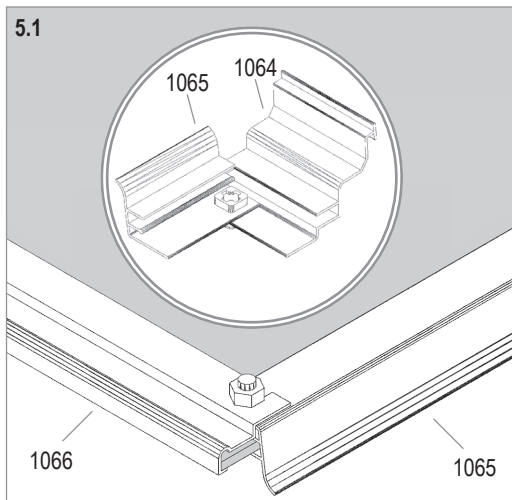
# 5



- 1001 4x
- 1002 4x
- 1006 6x
- 1019 1x
- 1063 1x
- 1064 1x
- 1065 2x
- 1066 1x
- 1067 1x
- 2016 2x



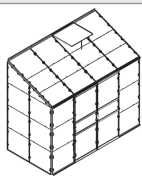
	Art. No.	mm	3300
4	3679491	600 x 544	1x



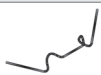
IDA 3300



## 6 - rozloženie klasického skla



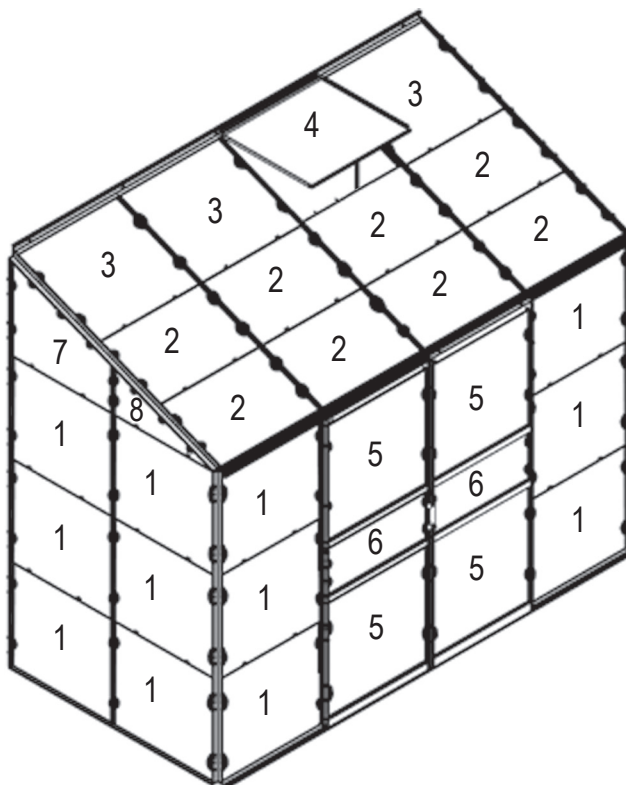
1011  
164x



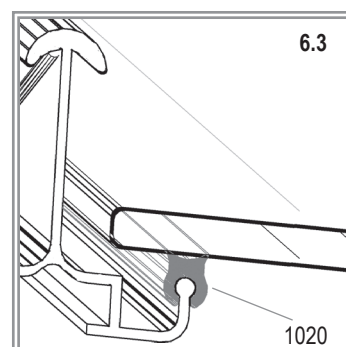
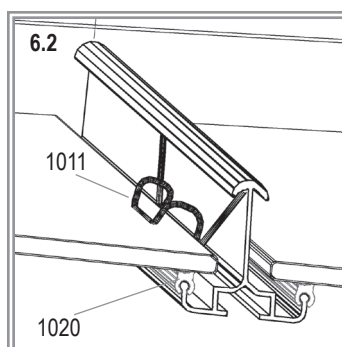
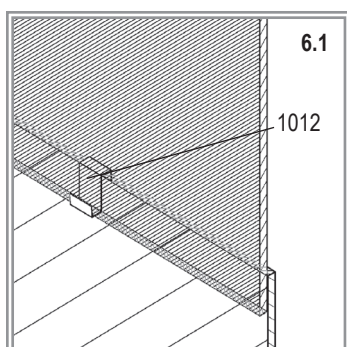
1012  
46x



1020  
1x



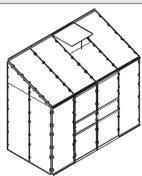
	No.	mm	3300
1	3679041	610 x 559	18x
2	40000253	610 x 408	8x
3	3679412	610 x 549	3x
4	3679491	600 x 544	1x
5	3679011	610 x 610	4x
6	3679481	610 x 248	
7	3679571	610 x 512 x 264	2x
8	3679581	610 x 260 x 12	2x
Total			40x



IDA 3300

## 6 - rozloženie polykarbonátov

**Vitavía**  
- makes living grow



1011



164x

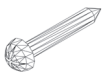
1020



1x

\*

015140  
(3.5x19)



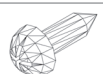
6x

015141  
(3.5 x 13)



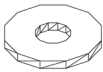
4x

015142  
(3.5 x 9.5)



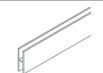
6x

11 / 4



16x

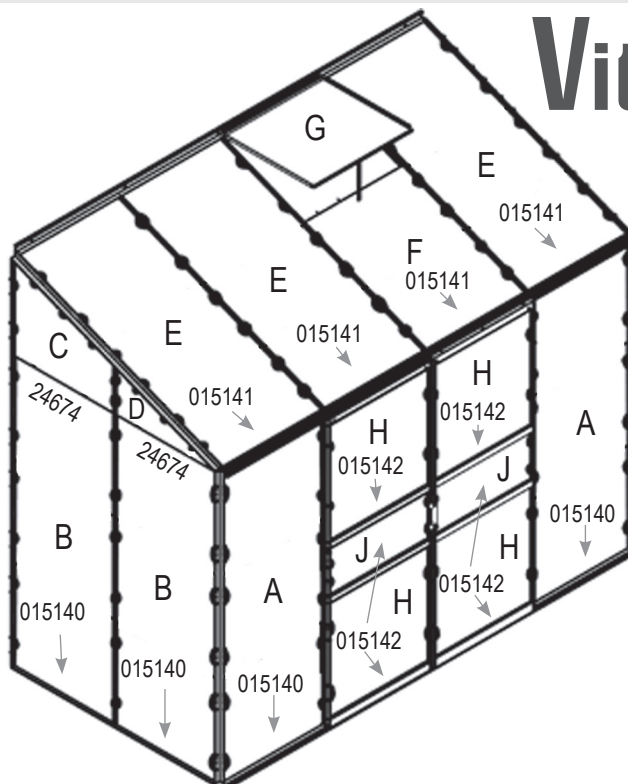
24674



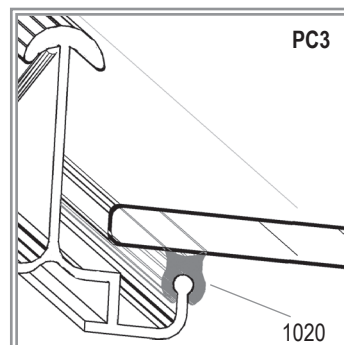
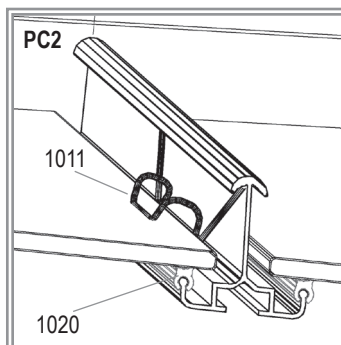
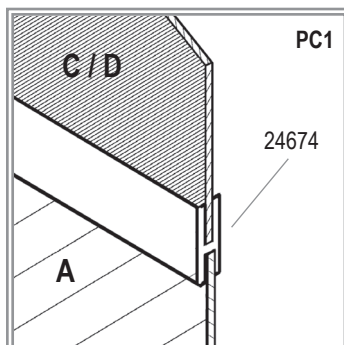
4x

1x

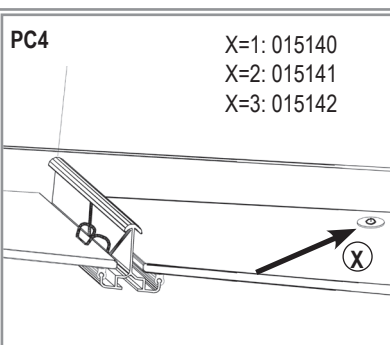
369705



	4 mm	mm (±3mm)	3300
A	369479	610 x 1650	2x
B	369480	610 x 1640	4x
C	369486L / 369486R	610 x 500 / 252	2x
D	369483L / 369483R	610 x 247 / 0	2x
E	369421	610 x 1350	3x
F	369839	610 x 806	1x
G	369430	600 x 544	1x
H	369426	610 x 610	4x
J	369488	610 x 248	2x
<b>Total</b>			<b>21x</b>



Poznámka k obrázku PC  
1 H-profil (diel 24674) je  
nutné na konci zrezať



IDA 3300 PC



# Montáž komôrkových dosiek z polykarbonátu

**Potrebuje pracovné rukavice.** Jednotlivé diely môžu byť ostré.

Overte si, že súhlasí počet dosiek polykarbonátu v balení, a že dosky sú nepoškodené a nepoškriabané. Ak nie, tak skleník vôbec nestavajte a problém ihneď riešte u svojho dodávateľa alebo na našom HOT LINE.

**DÔLEŽITÉ!!!** Dosky majú jednu stranu opatrenú ochranným UV filtrom - strana je označená nálepkou alebo páskou alebo má bielu prípadne potlačenou fóliu - táto strana musí byť namontovaná smerom von. Strana s čírou alebo modrou fóliou (alebo bez fólie, pásky) musí byť namontovaná smerom dovnútra do skleníka. Fólie tesne pred montážou odstráňte.

Dosku priložte podľa plánu do príslušného otvoru a zaistite pružnou sponou v miestach pozri obrázok na tejto strane (číslo dielu 1011).

**Pri montáži PC dosiek nepoužívajte gumové tesnenie pod dosky č 1020**

Toto tesnenie je určené iba pre modely so sklom (nie sú do SR dovážané) a pri montáži pod polykarbonát môže spôsobiť popraskanie plastových dosiek. Toto tesnenie po montáži zostane nevyužitú.

**Montáž dosiek ukončíte ich preskrutkovaním priloženými skrutkami v mieste podľa obrázku.** Miesta skrutiek sú na obrázku označené ich číslom v krúžku. Otvory pre skrutky musíte v konštrukcii predvŕtať vrtákom o priemere 2mm -diery nie sú predvŕtané.

**Pozor** - pri montáži PC dosiek nepotrebuje plechové spony (v tvare S - číslo dielu 1012), ktoré sú určené iba pre montáž klasického skla. Po montáži zostanú tieto sponky nevyužitú.

**Pozor** - PC doska do strešného vetracieho okienka má vždy silu 4mm.

# Oceľová základňa

Návod na montáž – SK



*Pri práci používajte ochranné pomôcky a dodržujte predpisy bezpečnosti práce.*

-----

**Nestavajte skleník na veternom a exponovanom mieste. Hrozí jeho poškodenie. Skleníky sú odolné rýchlosti vetra do 75km / hod. Ideálne je slnečné miesto "za vetrom".**

**Odporúčame skleník zahrnúť do poistky nehnuteľnosti.**

Umiestnenie musí byť na rovnom a tvrdom povrchu.

Každá strana a roh základne musí byť pevne a bezpečne ukotvený v krajine pomocou kotiev (9101, 9107 & 9124).

Ak je podložie vydláždené, vyvrtajte otvory skrz základňu a dláždenie a pripevnite základňu pomocou skrutiek a hmoždínok (nie sú súčasťou balenia).

**Na hlinenom alebo nepevnom povrchu je vhodné upevniť kotvy (9101, 9107 & 9024) do betónových vreciek (pozri upozornenie na strane č. 3 - odstavec "Umiestnenie skleníka a jeho kotvenia").**



Použite spony (9002) na stranách a zakončite nimi stredné spoje skleníka a rohové spojenie strán.

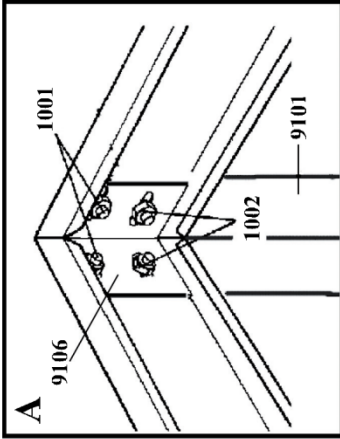
**Ak skleník musí stáť na veternom na nechránenom mieste (pokúste sa však veterným miestam vyhnúť), zoskrutkujte navzájom ešte základňu so spodnými základnými profilmi skleníka pomocou skrutiek s maticami (otvory nie sú predvrtané a skrutky s maticami nie sú priložené).**

Pozor - nevrtajte do polykarbonátu.

Model skienika

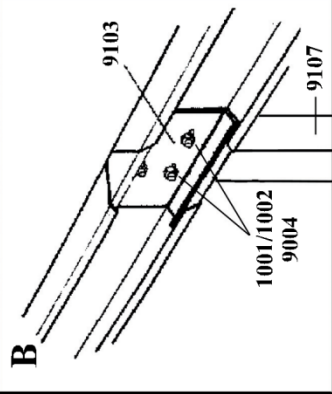
Prehľad dielov

60mm x 30mm																		
	No.X1	No.X2	X1 mm	X2 mm	Λ, Z mm	No.Y	Y mm	1001	1002	6069	9002	9004	9101 90°	9103	9106	9107	9124 120°	9128 120°
900	1 x 9113		1300			2 x 9111	653	12	12	0	7	0	2	0	4	0	0	0
1300	1 x 9114		1922			2 x 9111	653	12	12	0	8	0	2	0	4	0	0	0
1800	2 x 9113		1300			2 x 9113	1300	16	16	0	12	0	4	0	4	0	0	0
2500	2 x 9113		1300			2 x 9114	1922	16	16	0	14	0	4	0	4	0	0	0
3000	2 x 9115		1540			2 x 9114	1922	16	16	0	14	0	4	0	4	0	0	0
3300	1 x 9116		2544			2 x 9117	1279	12	12	0	11	0	2	0	4	0	0	0
3800	2 x 9114		1922			2 x 9114	1922	16	16	0	16	0	4	0	4	0	0	0
4400	2 x 9118		2282			2 x 9114	1922	16	16	0	16	0	4	0	4	0	0	0
5000	2 x 9116		2544			2 x 9114	1922	16	16	0	18	0	4	0	4	0	0	0
5000 DD	2 x 9114		1922			2 x 9116	2544	16	16	0	18	0	4	0	4	0	0	0
5200	1 x 9116		2544			2 x 9141	1901	12	12	0	13	0	2	0	4	0	0	0
5800	2 x 9119	2 x 9119	1512	1512		2 x 9114	1922	24	24	0	18	8	4	2	4	2	0	0
6200	2 x 9120	2 x 9120	1583	1583		2 x 9114	1922	24	24	0	20	8	4	2	4	2	0	0
6500	2 x 9120		1583			2 x 9141	1901	16	16	0	14	4	2	1	4	1	0	0
6700	2 x 9116		2544			2 x 9116	2544	16	16	0	20	0	4	0	4	0	0	0
7300	2 x 9126	2 x 9126	1883	1883		2 x 9114	1922	24	24	0	20	8	4	2	4	2	0	0
7500	2 x 9121	2 x 9121	1894	1894		2 x 9114	1922	24	24	0	22	8	4	2	4	2	0	0
7600	2 x 9121		1894			2 x 9141	1901	16	16	0	15	4	2	1	4	1	0	0
8300	2 x 9120	2 x 9120	1583	1583		2 x 9116	2544	24	24	0	22	8	4	2	4	2	0	0
9900	2 x 9121	2 x 9121	1894	1894		2 x 9116	2544	24	24	0	24	8	4	2	4	2	0	0
11500	2 x 9122	2 x 9122	2205	2205		2 x 9116	2544	24	24	0	26	8	4	2	4	2	0	0
Hera 4500	6 x 9123		1264					24	24	0	18	0	0	0	0	0	6	6
Hera 9000	5 x 9125		1884			1 x 9127	1884	28	28	1	24	0	0	0	0	0	6	6

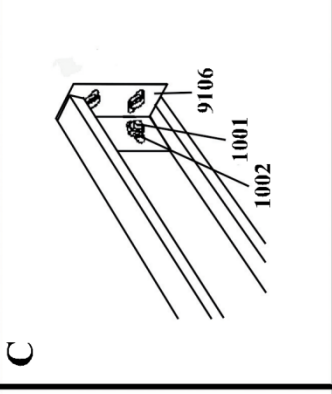


A

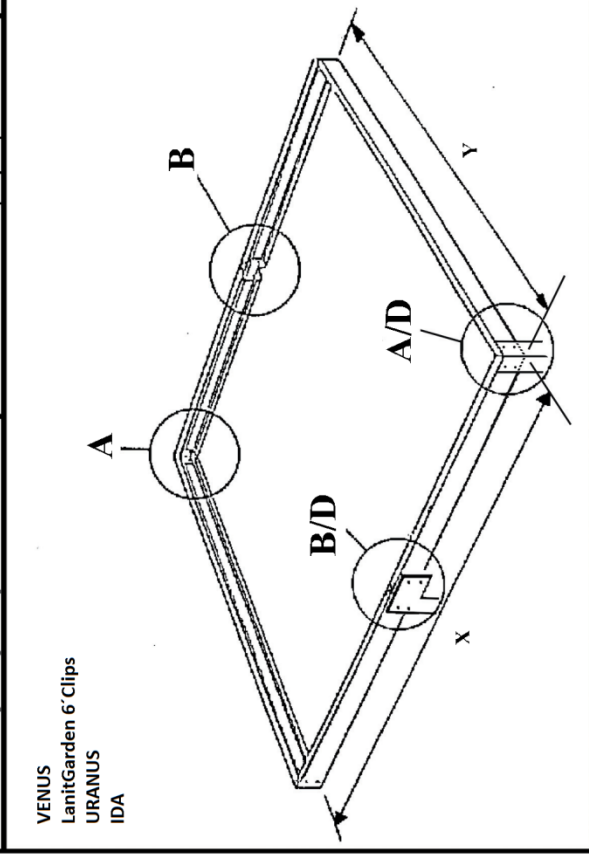
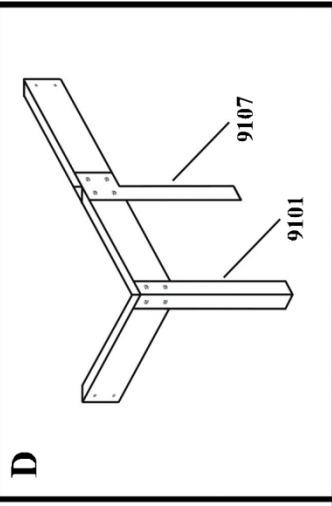
B



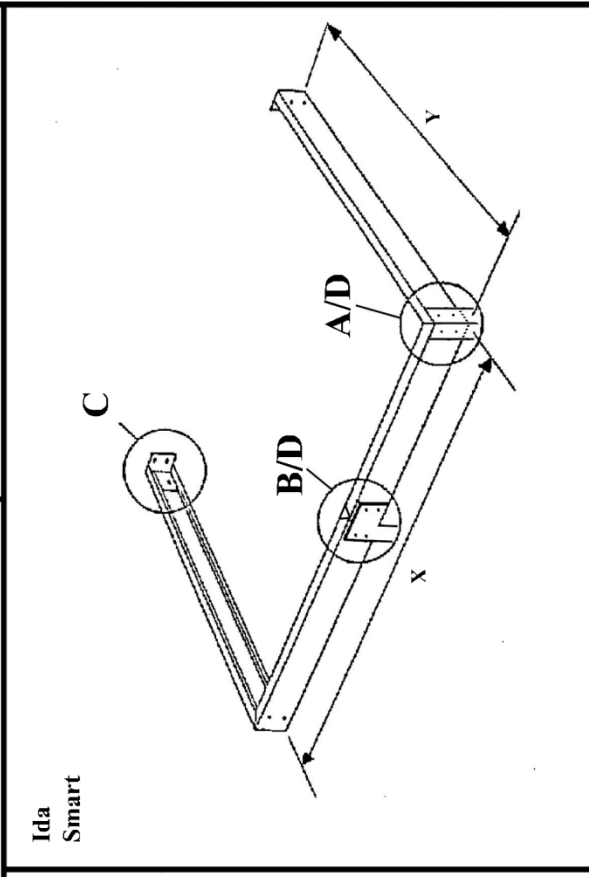
C



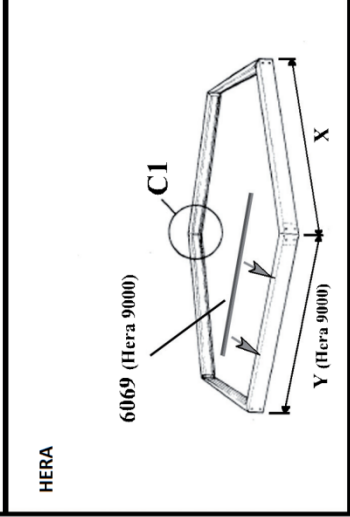
D



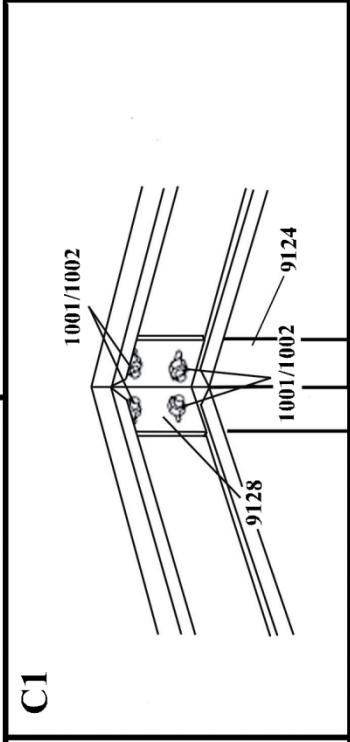
VENUS  
LanitGarden 6' Clips  
URANUS  
IDA



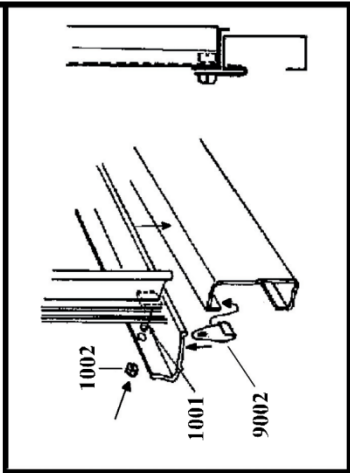
Ida  
Smart



HERA



C1



## Pečať istoty



- *Tento skleník je vyrobený z polykarbonátu najvyššej kvality od anglického alebo nemeckého výrobcu (podľa typu skleníka).*
- *Použitý polykarbonát bol v ČR testovaný v štátom akreditovaných skúšobných ústavoch.*
- *Na polykarbonátové presklenie skleníka sa vzťahuje reálna predĺžená záruka 10 rokov na nerozbitnosť polykarbonátových dosiek bežným krupobitím (viz záručný list).*

Hlubočinka, 3.7.2013

