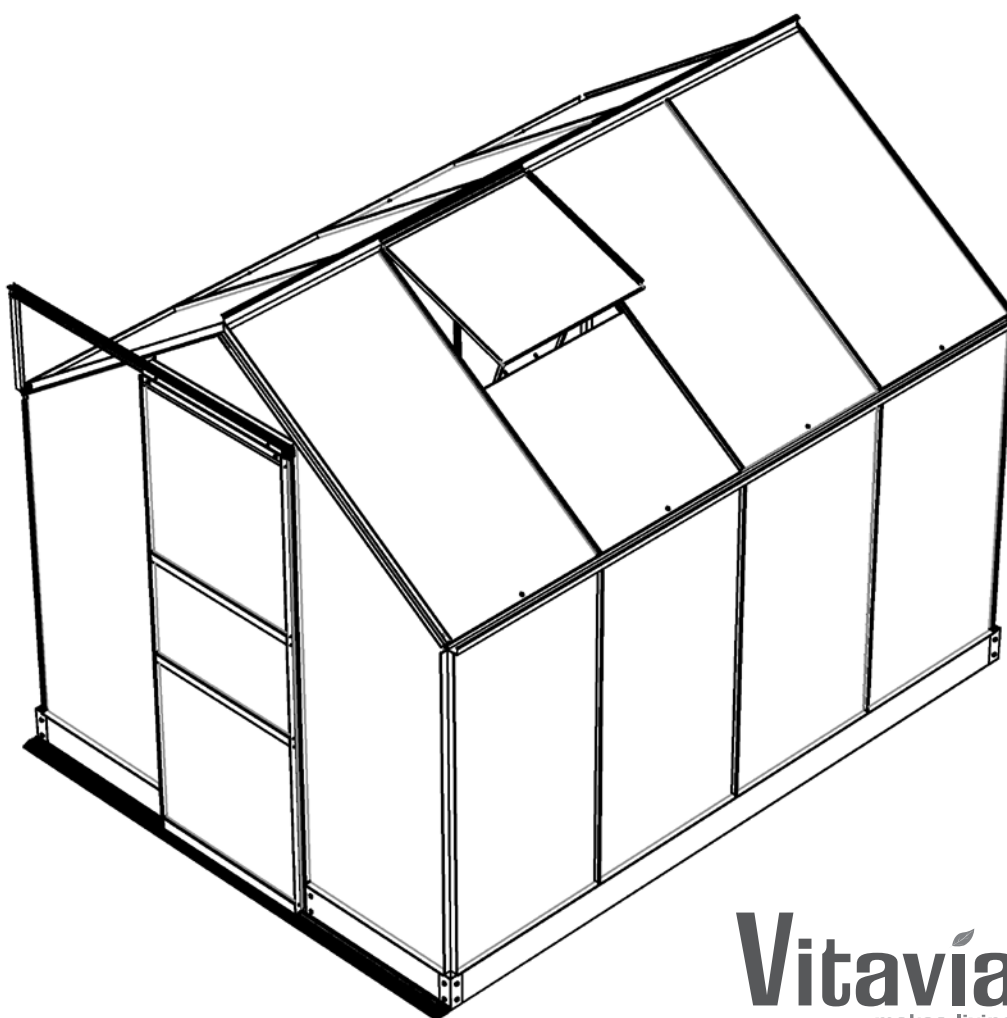


(SK) **Montážny návod**



Vitavia
- makes living grow

APOLLO
2500, 3800, 5000

SK - NA ČO SI DAŤ POZOR PRED ZAČIATKOM STAVBY SKLENÍKA

Umiestnenie skleníka a jeho kotvenie

Skleník je nutné umiestniť výhradne na miestach, ktoré nie sú vystavené väčšiemu vetru alebo nárazom vetra (viac v oddieli UKOTVENIE SKLENÍKA). Rozhodne nestavajte skleník na voľne otvorených priestranstvách, ale na záveternej strane. Skleník nikdy nestavajte na piesočnatých pôdach – bol by problém so zodpovedajúcim ukotvením skleníka v zemi.

Ukotvenie skleníka

Skleník musí stáť na rovnej ploche a na takom podloží, aby udržalo uchytenie skleníka v zemi. Vždy postupujte podľa montážneho návodu výrobcu konkrétneho modelu skleníka. Ak ste si 100% istí, že pôdne podložie skleník udrží, potom zatlčením priložených kolíkov (alebo zakopaním kotiev do zeme) je možné skleník do zeme ukotviť - toto riešenie však neodporúčame. Odporúčame pre kolíky/pätky nosných profilov vykopať zodpovedajúci otvor v zemi a do tohto otvoru kolíky/pätky zabetónovať. Poškodenie skleníka z dôvodu nedostatočného ukotvenia v krajine nie je považované za výrobnú vadu a nemožno ho reklamovať.

SKLENÍK NEDÁ NIKDY NECHAŤ VOĽNE POLOŽENÝ NA ZEMI BEZ UKOTVENIA!

Bezpečnostné upozornenia

Počas montáže používajte ochranné pomôcky (pracovný odev a obuv, pevné pracovné rukavice, prípadne ochranné okuliare). Kovové profily majú ostré hrany. Skleník stavajte iba za denného svetla alebo pri veľmi dobrom umelom osvetlení. Montáž skleníka nevykonávajte vo vetre, za dažďa alebo za búrky. Pozor – vyvarujte sa kontaktu oceľových profilov s vedením elektrického prúdu. Bezpečne a ekologicky zlikvidujte všetky obaly a chráňte ich pred deťmi. Skleník musí stáť na rovnej ploche. Počas výstavby sa o skleník neopierajte a nepresúvajte ho. Zabráňte deťom a zvieratám v prístupe na miesto montáže, pretože hrozí nebezpečenstvo ich poranenia. Skleníky aj pavilóny odporúčame stavať v troch osobách. Nesnažte sa skleník zostaviť, ak ste unavení, pod vplyvom alkoholu alebo liekov alebo ak trpíte závratmi. Pri používaní rebríka sa uistite, že dodržiavate bezpečnostné upozornenie výrobcu. Pokiaľ používate elektrické náradie, dodržujte návod na obsluhu výrobcu (pri ťahaní zohľadnite extrémnu mäkkosť hliníkových skrutiek a matíc). Odporúčame všetky skrutky ťahať ručne a až neskôr elektrickým skrutkovačom. V skleníku neskladujte horúce predmety ako napr. práve použitý záhradný gril, spájkovaciu lampu, rozpálené iné elektrické či plynové spotrebiče alebo rozpálenú benzínovú záhradnú kosačku. Než začnete s kotvením uistite sa, že na zemi a v zemi pod plánovanou stavbou nie sú žiadne viditeľné ani skryté káble alebo rúrky a pod. Pozor na elektrické káble napr. od záhradných kosačiek, čerpadiel a podobne. Dodržujte miestne predpisy a zmluvné záväzky (predovšetkým na prenajatých pozemkoch).

Všeobecné upozornenia

Skleník sa skladá z mnohých dielov, preto si na celú montáž zarezervujte minimálne jeden celý deň, v ideálnom prípade celý víkend. Skleník odporúčame stavať v troch osobách. Než začnete zostavovať váš skleník, uistite sa, že všetky súčasti uvedené v tomto návode, sú obsiahnuté v balení. Jednotlivé diely vopred prekontrolujte a prehľadne a prístupne rozložte. Je dôležité, aby ste jednotlivé súčasti nepomiešali. **Pokiaľ niektorá z častí skleníka chýba alebo je poškodená, tak v žiadnom prípade skleník nestavajte a ihneď kontaktujte svojho dodávateľa (na prípadné poškodenie nekompletného skleníka akýmkoľvek počasím sa nevzťahuje záruka).** Uchovávajte všetky malé súčasti (skrutky, matky a pod.) v pripravenej miske, aby sa nestratili. Pre skleník si zvolte slnečné a rovné miesto bez previsnutých objektov. **VELMI DÔLEŽITÉ PRI POKLADANÍ POLYKARBONÁTOVÝCH DOSIEK – UV chránená strana s bielou alebo popísanou farebnou fóliou (alebo aj bez fólie, ale s nálepkou označujúcou UV chránenú stranu) musí byť v každom prípade umiestnená smerom von; UV nechránená strana bez nápisov s čírou fóliou (alebo aj bez fólie a bez nálepky) smerom dovnútra skleníka. Fólie (nálepku) tesne pred montážou odstráňte.**

- **POZOR – SKLENÍKY SÚ V UZAVRETOM STAVE (OKNÁ A DVERE) VÝROBCOM TESTOVANÉ DO RÝCHLOSTI VETRA MAX 75 KM/HOD**
- **AK ZOSTANE OTVORENÉ OKNO ALEBO DVERE, TAK SA ODOLNOSŤ SKLENÍKA VELMI VÝRAZNE ZNÍŽI**
- **STRECHU PRAVIDELNE ČISTITE OD LISTÍ A NEČISTOT**
- **PRIEBEŽNE KONTROLUJTE, ČI UKOTVENIE DO KRAJINY PEVNE DRŽÍ**
- **AK PREDPOVEĎ POČASÍ HLÁSI VETERNÉ DNI, MUSÍ BYŤ U SKLENÍKA BEZPODMÍNEČNE PEVNE UZAVRETÉ DVERE AJ VENTILAČNÉ OKNÁ (VRÁTANE OKEN S AUTOMATICKÝM OTVÁRAČOM)**
- **V ZIME PRAVIDELNE ZBAVUJTE STRECHU SKLENÍKA SNEHU ALEBO STREŠE DODAJTE DOSTATOČNÚ PODPORU (NAPR. EHU**
- **ODPORÚČAME IHNEĎ PO STAVBE SKLENÍK ZAHRNÚŤ DO POISTKY VAŠEJ NEHNUTEĽNOSTI**
- **VŠETKY POŠKODENIA SKLENÍKA VZNIKNUTÉ V DÔSLEDKU UDALOSTÍ HODNOTENÝCH AKO POISTNÉ UDALOSTI (PODĽA DEFINÍCIE POISTNÝCH UDALOSTÍ ČESKÝCH ALEBO SLOVENSKÝCH POISŤOVNÍ), TJ. NAPR. KRUPOBITIE, VICHRIČE (NÁRAZY VETRA), POVODEN, ZÁPLAVA, SNEH A APOD. NIE SÚ PREDMETOM ZÁRUKY A NEMOŽNO ICH REKLAMOVAŤ**

Starostlivosť a údržba

Na čistenie skleníka používajte iba a výhradne slabý mydlový roztok a jemnú handričku. Po umytí skleník opláchnite čistou vodou. Nepoužívajte čistiace prostriedky obsahujúce chemické rozpúšťadlá alebo prostriedky na báze liehu a alkoholu (napr. Iron alebo Okena). Pozor na poškrabanie špinavou handrou alebo špinavou hubou. Materiál skleníka nesmie prísť do kontaktu s chemickými čistidlami a rozpúšťadlami, s chemikáliami typu benzín (vr. technického), acetón, toluén, chlór (napr. SAVO), terpentín, riedidla na farby (napr. rada S 6xxx), apod. Pri použití čistidiel a organických rozpúšťadiel dôjde vždy k zničeniu polykarbonátového skla.

POZOR - polykarbonátové dosky nemožno natierať žiadnym náterom alebo farbou (aj keď dodávateľ farby tvrdí, že ide o produkt kompatibilný s polykarbonátom). Natretie dosiek znamená okamžitú stratu záruky a istotu skorého poškodenie dosiek a následne celého skleníka.

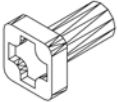

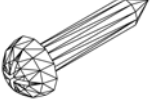
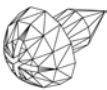



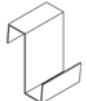


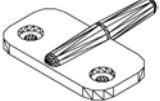




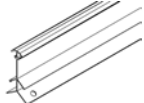

BEZPEČNOSTNÉ VAROVANIE

1. PRED MONTÁŽOU SKLENÍKA SI STAROSTLIVO PREČÍTAJTE TIETO INŠTRUKCIE AŽ DO KONCA.
2. Ostré hrany a rohy môžu spôsobiť zranenie. Preto pri manipulácii s kovovými profilmi, so sklom či polykarbonátovými tabuľami vždy noste ochranné okuliare, rukavice, topánky a prilbu. Rozbité sklo predstavuje bezpečnostné riziko - vždy ho ihneď bezpečne odpracte.
3. Pri montáži konštrukcie skleníka a práci s komôrkovým polykarbonátom alebo sklom vždy používajte ochranné pracovné pomôcky, predovšetkým rukavice.
4. Zakúpený výrobok je určený len na pestovanie rastlín a má sa používať iba na tento účel. Pri užívaní na iný účel preberá plnú zodpovednosť majiteľ.
5. Odporúčame, aby tento výrobok zostavovali traja ľudia. Pokiaľ sa pri zostavovaní skleníka, pri vkladaní skla alebo polykarbonátových tabúľ stretnete s ťažkosťami, kontaktujte svojho dodávateľa – v žiadnom prípade nepoužívajte silu!
6. Základ skleníka musí mať absolútne presný pravouhlý tvar a skleník musí byť umiestnený v rovine. Inak nebude možné presne položiť polykarbonátové (sklenené) dosky na nosnú konštrukciu.

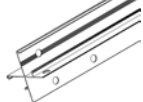

Pri montáži skleníka odporúčame najskôr všetky skrutky utiahnuť ľahko iba prstami, aby sa profily v prípade potreby posunuli. Skompletovanú konštrukciu potom zarovnajete do roviny a uhla a až potom pevne kľúčom utiahnete všetky skrutky.

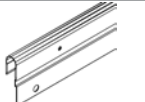
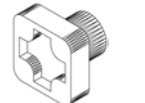

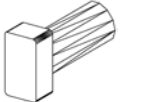

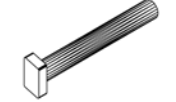

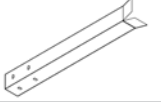

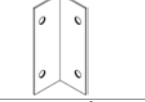
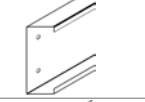
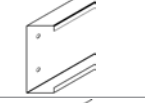
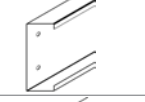
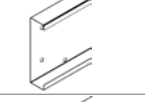
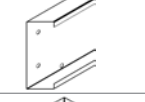

UPOZORNENIE:

- montáž skleníka nie je nijako výrazne zložitá a zvládne ju takmer každý šikovný záhradkár, vzhľadom na väčšie množstvo skrutiek však vyžaduje relatívne viac času
- **ak máte v úmysle stavbu murovanej alebo betónovej podmurovky, tak ju stavajte až po zakúpení skleníka a po montáži oceľovej základne (alebo konštrukcia skleníka), uvádzané rozmery skleníka sú najväčšie vonkajšie rozmery skleníka vrátane presahov strechy a nemôžu byť použité na vymernie a stavbu podmurovky**
- v prípade používania prírodných hnojív (kónský / kravský hnoj, slepačince, apod.), umelých hnojív, pesticídov, herbicídov a iných chemikálií môže po dlhšej alebo aj kratšej dobe dochádzať ku korózii oceľových dielov skleníka
- **tento produkt je určený výhradne pre nekomerčné domáce použitie**

Diel číslo	Položka	Krok	Veľkosť mm	Množstvo		
				2500	3800	5000
1001		0B-6	M6 x 12	116x	128x	139x
1002		0B-6	M6	118x	129x	140x
1003		5	3.5 x 16	16x	16x	16x
1006		6	3.5 x 6	6x	6x	6x
1007		5	M4	2x	2x	2x
1009		5	Ø8/4	2x	2x	2x
1011		7	70	148x	180x	212x
1012		7	11	36x	44x	52x
1014		5	20	2x	2x	2x
1015		5	Ø22	2x	2x	2x
1016		6	40	2x	2x	2x
1017		4	46	4x	4x	4x
1018		4	43.7	8x	8x	8x
1019		6	15	1x	1x	1x
1020	PVC 	7	45000 56000 67000	1x - -	- 1x -	- - 1x
1050 1051 1052		4	1240 1862 2484	1x - -	- 1x -	- - 1x
1063		6	635	1x	1x	1x

Diel číslo	Položka	Krok	Veľkosť mm	Množstvo		
				2500	3800	5000
1064		6	602	1x	1x	1x
1065		6	520	2x	2x	2x
1066		6	602	1x	1x	1x
1067		6	295	1x	1x	1x
1285		3	1776	1x	1x	1x
1286		3	1776	1x	1x	1x
1304		5	M4 x 18	2x	2x	2x
1310		4	30.4	1x	1x	1x
1320		3	614	1x	1x	1x
1321		3	614	1x	1x	1x
1322 1323 1324		1 2	1240 1862 2484	2x 1x -	- 3x -	- 1x 2x
1327 1328 1329		1	1240 1862 2484	2x - -	- 2x -	- - 2x
1332		1	1214	2x	4x	6x
1333		2 3 4	1304	8x	8x	8x
1334		4	1922	1x	1x	1x
1335		2	1854	1x	1x	1x
1336		2 3	1214	4x	4x	4x

Diel číslo	Položka	Krok	Veľkosť mm	Množstvo		
				2500	3800	5000
1337		2	1156	1x	1x	1x
1338		2	1156	1x	1x	1x
1339		3	1156	1x	1x	1x
1340		3	1156	1x	1x	1x
1341		2	1666.5	1x	1x	1x
1342		2	1666.5	1x	1x	1x
1343		2 3	170	4x	4x	4x
1347		3	1257	1x	1x	1x
1348		3	628.5	1x	1x	1x
1349		3	600	2x	2x	2x
1350		5	1728	2x	2x	2x
1355		4	1132.5	2x	4x	6x
1356		4	255	1x	2x	3x
1357		4	393	1x	1x	1x
1359		5	621	1x	1x	1x
1360		5	621	1x	1x	1x
1361		5	621	2x	2x	2x

Diel číslo	Položka	Krok	Veľkosť mm	Množstvo		
				2500	3800	5000
1362		5	613	1x	1x	1x
1500		5	M6 x 5	2x	2x	2x
1515		5	M6	2x	2x	2x
2001		6	M6 x 12	1x	-	-
3021		5	1800	2x	2x	2x
4201		4	M6 x 45	1x	1x	1x
6060		4	Ø12/6	1x	1x	1x
9001		0B	520	4x	4x	4x
9002		4	19	14x	16x	18x
9006		0B	100	4x	4x	4x
9013		0B	1300	2x	-	-
9014		0B	1922	1x	3x	1x
9016		0B	2544	-	-	2x
9042		0B	644	1x	1x	1x
9043		0B	644	1x	1x	1x
9046		0B	122	2x	2x	2x

Bezpečnostné varovanie

- **PRED MONTÁŽOU VÁŠHO SKLENÍKA SI PROSÍM STAROSTLIVO PREČÍTAJTE TENTO NÁVOD.**
- Ostré hrany a rohy môžu spôsobiť zranenie. Pri manipulácii s hliníkovými profilmi, sklom a polykarbonátovými doskami vždy používajte ochranné okuliare, rukavice, obuv a pokrývku hlavy. Rozbité sklo predstavuje bezpečnostné riziko - vždy ho okamžite upracte a zlikvidujte.
- Produkt, ktorý ste zakúpili, je určený iba na pestovanie rastlín a mal by byť používaný iba na tento účel. Pri použití na iné účely nenesieme žiadnu zodpovednosť.
- Odporúčame, aby tento skleník montovali dvaja ľudia.
- Pokiaľ narazíte na problémy pri stavbe tohto skleníka alebo pri montáži sklenených alebo polykarbonátových dosiek, kontaktujte prosím svojho predajcu - nepoužívajte silu!
- **Skleník musí byť vždy ukotvený.**

Montážny návod

VÝBER MIESTA

Vždy sa snažte vybrať slnečné miesto, čo najviac chránené pred vetrom.

DÔLEŽITÉ

Pred zostavením nového skleníka skontrolujte, či sú zahrnuté všetky diely v dodanom zozname. Vyberte prosím každý zväzok z obalu, aby bolo možné diely lepšie identifikovať.

Je dôležité, aby sa otvorené zväzky vzájomne nemiešali. Pokiaľ niečo chýba, kontaktujte svojho predajcu.

Matica (1002) - max. ťahovací moment 3 Nm.

POTREBNÉ NÁRADIE

Skrutkovače (plochý a krížový), 10 mm kľúč, nôž, meter, vodováha, Aku-vrtačka s nastaviteľným krútiacim momentom.

ÚDRŽBA

Skleník treba občas dôkladne umyť jemným čistiacim prostriedkom. Skontrolujte, či použitý umývací prostriedok nereaguje agresívne s hliníkom alebo upevňovacími sponami na sklo. Zaisťte, aby boli horné a spodné koľajnice dvierok pravidelne čistené, aby sa zabránilo hromadeniu nečistôt.

0A. ZÁKLADNÁ

Dôležité! Základňa musí byť presne štvorcová a vodorovná. **Upozornenie!** Tento postup je nutné vykonať iba v prípade, že je skleník umiestnený na veľmi veternom a nechránenom mieste. V takom prípade je nutné prevrtať profil na základni skleníka aj oceľovú základňu a spojiť ich pomocou skrutiek a matíc.

Pokiaľ sa rozhodnete postaviť vlastný murovaný alebo betónový základ, uistite sa, že dodržíte rozmery uvedené v diagrame 0A.

Pokiaľ sa rozhodnete použiť kotevné nohy dodávané s oceľovou základňou, vytvorte otvor v každom bode označenom písmenom C. Po dokončení montáže skleníka budú tieto otvory vyplnené betónom.

Základy musia byť uložené minimálne do nezámrznej hĺbky.

Diagramy v jednotlivých rámoch zobrazujú pohľad zvnútra skleníka, zatiaľ čo diagramy uzavreté v dvojitom ráme ukazujú pohľad zvonku na skleník.

0B. OCEĽOVÁ ZÁKLADŇA

Ku skleníku je dodávaná oceľová pozinkovaná základňa. Odporúčame použiť kotevné nohy (9001). Zostavte diely podľa obrázku pomocou skrutiek (1001) a matíc (1002).

Dôležité! Uistite sa, že medzi vnútornými koncami profilov (9042) a (9043) v prednej časti skleníka zostane medzera 634 mm, ako je znázornené na obrázku.

Ohnite konce kotevných ramien, aby bolo zaistené pevné spojenie s betónom. Umiestnite hotový rám na pripravený základ. **(Pozor! Betón by sa mal nalíať až po kompletnej montáži skleníka.)**

1. BOČNÉ PRVKY

Položte všetky diely na zem a voľne ich spojte.

2. ZADNÚ ČASŤ SKLENÍKA

Položte všetky diely na zem a voľne ich spojte.

Do každej zvislého profilu (1341) a (1342) vložte ďalšiu spojovaciu skrutku pre pripojenie vzpery (1335) (2.2).

3. PREDNÁ ČASŤ SKLENÍKA

Položte všetky diely na zem a voľne ich spojte. Pojazdový profil dverí (1347) bude pripojený k vodorovnému profilu (1348). Spojte ich voľne zvonku pomocou dvoch matíc a skrutiek. Podľa smeru, akým sa majú dvere otvárať, nastavte vodiacu lištu dverí (1347) na ľavú alebo pravú stranu.

4. SPOJOVANIE SAMOSTATNÝCH PRVKOV

Umiestnite zostavenú konštrukciu na pripravený oceľový základ a voľne ju pripevnite pomocou príchytiek (9002) (4.2) (4.3) (4.4).

Priskrutkujte bočné prvky ku koncovým prvkom. (4.1) a (4.2).

Pripojte bočné výstuhy (1333) medzi lišty (4.1) a (4.4).

Namontujte hrebeňový profil na oba štítové konce. (4,5).

Teraz pripojte strešné profily (1355) medzi odkvap (4.6) a hrebeňovú lištu (4.7).

Do každého profilu (1355) by mal byť v tejto chvíli vložená ďalšia skrutka na pripojenie strešných výstuh (1356) Ďalej vložte do 2 strešných profilov (1355) ďalšiu skrutku, kde budú strešné vetracie otvory umiestnené neskôr.

Strešné výstuhy (1356) je možné teraz pripojiť (4.7).

Pomocou skrutiek (1001) zasunutých do kanála pre skrutky (1334) (4.3) pripojte profil pojazdu dverí (1334) k oceľovému základu (9042) a (9043).

Nastavte skleník, kým nebude úplne pravouhlý, a následne utiahnite všetky skrutky.

Matica (1002) - Max. ťahovací moment 3 Nm.

Pomocou skrutky (4201) a dištančnej vložky (1310) (4.9) pripojte podporu (1357) k dverovej koľajnici (1347) (4.8) ku koncu štítu. Prítlačte koncové chrániče (1017) a (1018) na konce profilu (4.10).

5. DVERE

Pozor: Zostavené dvere nekladte na klzákы dverí (1014), aby nedošlo k ich poškodeniu.

Nasuňte dverné klzákы (1014) na oba konce dverného profilov (1360) (5.1).

Zostavte dvere podľa obrázku 5.

Priskrutkujte dverný profil (1362) k hornému profilu (1359) (5.3) a zasuňte tesnenie dverí (3021) do oboch bočných profilov (1350) (5.5). Nasuňte skrutky (1500) do spodnej časti skrutkového kanála držiaceho keľové tesnenia (3021) a upevnite ho na miesto pomocou matice (1515) (5.6). Skráťte tesnenie dverí (3021) na požadovanú dĺžku.

Pripojte pojazdy dverí (1015) k profilu (1362) pomocou skrutky (1304), podložky (1009) a matice (1007) (5.4).

Teraz zasuňte pojazdy dverí do vodiacej lišty dverí (1347) (5.7). Uistite sa prosím, že dverné pojazdy bežia aj na spodnej dráhe (5.8). Akonáhle sú dvere správne na svojom mieste, pripojte maticu a skrutku na koniec vodiacej lišty dverí (1347) ako zarážku dverí. Nastavte dvere tak, aby sa mohli voľne pohybovať.

6. STREŠNÉ OKNO

Spojte bočné profily (1065) a horný profil (1064) v závislosti od hrúbky presklenia. Do 4 mm, pozri (6.1). Pre viac ako 4 mm viď (6.2).

Umiestnite skrutky na pripojenie spodného profilu (1066) do pripravených otvorov a potom zasuňte presklenie do drážok v bočných lištách (1065) (6.3).

Teraz pripojte spodný profil (1066) a pred utiahnutím všetkých skrutiek sa uistite, že je okno úplne štvorcové.

Umiestnite okno do hrebeňovej lišty z jedného konca (6.4) a (6.5) a posuňte ho do požadovanej polohy (6.6).

Spojte profil (1063) s prídavnými skrutkami v lištách strešného zasklenia (6.7). Pokiaľ je okno napojené v rohovej polohe, je nutné použiť skrutku (2001) namiesto (1001) na rohová lištu.

Pripojte otvárač okien (1067) k spodnej lište (1066) (6.7) pomocou skrutiek (1006) (6.8). Nasadte plastový kryt (1019) cez koniec otvárača okna (6.6) a pripojte oba držáky okna (1016) na profil (1063) pomocou skrutiek (1006) (6.8).

7. ZASKLENIE – SKLO

Vezmite prosím na vedomie už spomínané bezpečnostné opatrenia.

Prítlačte tesnenie (1020) na hliníkové profily (7.3) a odrežte na požadovanú dĺžku.

Na streche začnite inštaláciou skla pri odkvape. Sklo upevnite pomocou zasklievacej pružinovej príchytky (1011) (pozri obrázok 7.2). Ďalšiu tabuľu skla umiestnite tak, aby nadväzovala priamo na prvú tabuľu. Medzi obe tabule pripevnite sklo pomocou príchytky (1012) (viď obrázok 7.1), ktorá zaistí ich pevné spojenie.

Na bokoch skleníka prosím začnite od spodu.

Pokiaľ ste namiesto sklenených tabúľ zvolili polykarbonátové dosky, použite prosím pokyny priložené v krabici s polykarbonátovými doskami.

DOKONČENIE

Otvory na kotevné nohy vyplňte betónom.

Oceľová základňa by mala byť pripojená k základu pomocou skrutiek a hmoždínok (nie sú súčasťou dodávky).

Na prianie je možné skleník na okrajoch utesniť neutrálnym silikónom. Silikón nie je súčasťou balenia.

Umiestnite varovný štítok vo vnútri skleníka.

K dispozícii je celý rad príslušenstva, ktoré vám pomôže využiť tento produkt na maximum. Podrobnosti vám oznámi predajca.

BEZPEČNOSTNÉ UPOZORNENIA

V prípade silného vetra zatvorte všetky dvere a vetracie otvory.

V prípade silného sneženia odpracte strechu skleníka alebo vykonajte vhodné opatrenia na podoprenie strechy.

POZNÁMKY

Na úplnú ochranu vášho nového skleníka vám odporúčame zahrnúť ho do poistenia domu. Vezmite prosím na vedomie možné stavebné pravidlá týkajúce sa umiestnenia skleníkov.

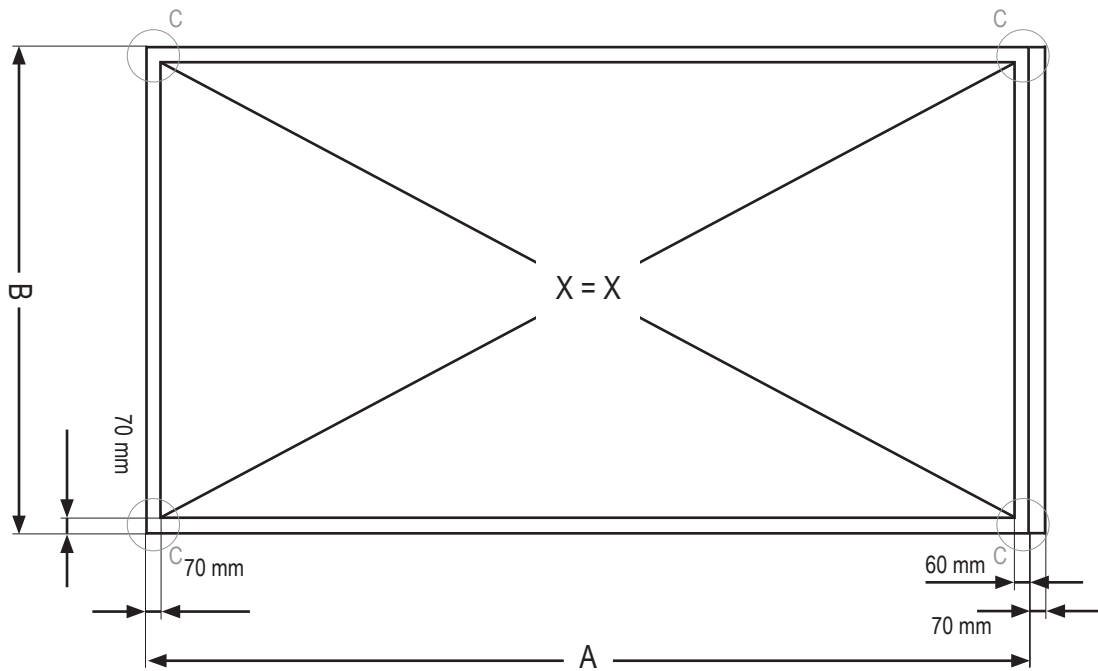
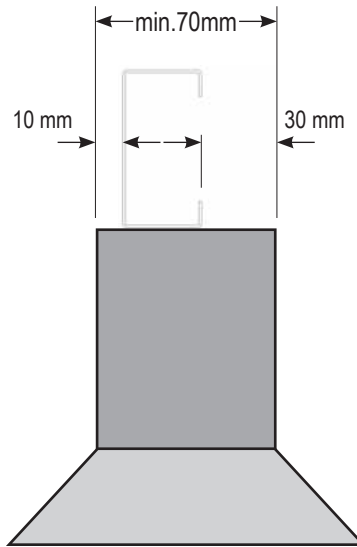
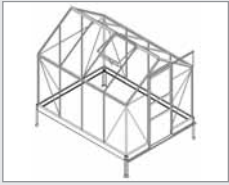
Po úspešnom zostavení tohto produktu nalepte dodaný štítok s modelom skleníka na dverovú lištu (1362).

Tieto informácie sú dôležité v prípade, že budú neskôr požadované náhradné diely.

Uschovajte prosím tento montážny návod na bezpečnom mieste pre budúce použitie!

Našou zásadou je neustále zlepšovanie a vyhradujeme si právo zmeniť špecifikácie bez predchádzajúceho upozornenia.

0A



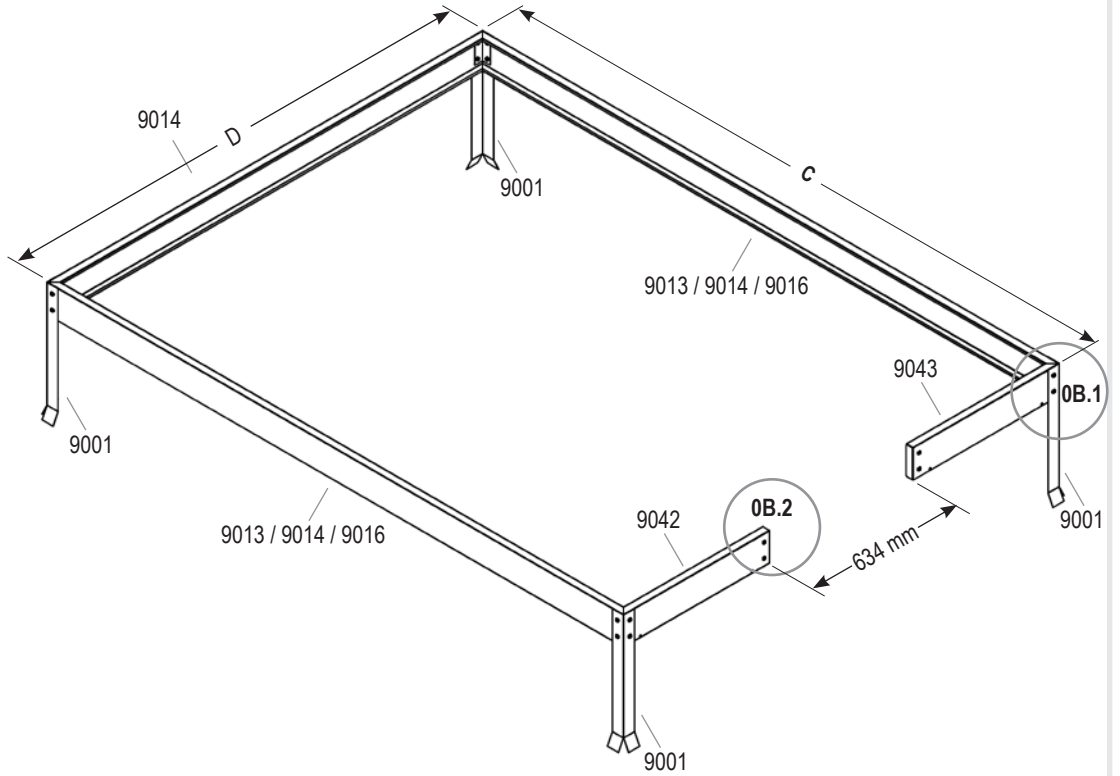
	2500	3800	5000
A + 70mm	1310 + 70 mm	1932 + 70 mm	2554 + 70 mm
B	1942 mm	1942 mm	1942 mm

VM0036-AP

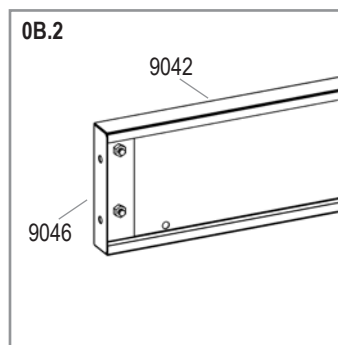
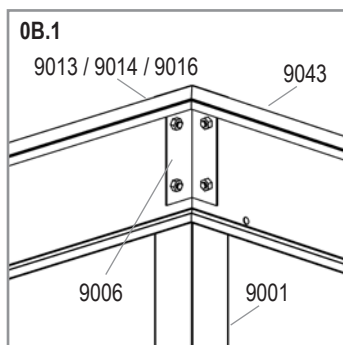
OB



	2500	3800	5000
1001			
20x	20x	20x	20x
1002			
20x	20x	20x	20x
9001			
4x	4x	4x	
9006			
4x	4x	4x	
9013			
2x	-	-	
9014			
1x	3x	1x	
9016			
-	-	2x	
9042			
1x	1x	1x	
9043			
1x	1x	1x	
9046			
2x	2x	2x	

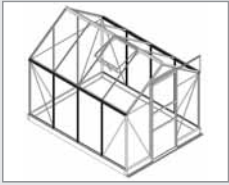


	2500	3800	5000
C	1300 mm	1922 mm	2544 mm
D	1922 mm	1922 mm	1922 mm

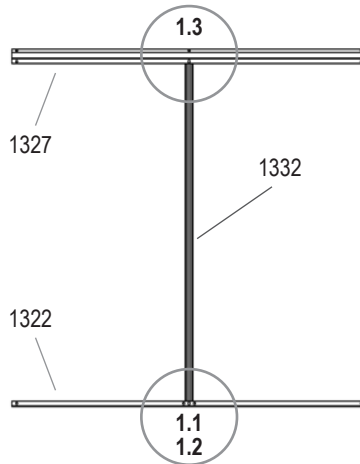


VM0036-AP

1



2500
2x



2500	3800	5000
------	------	------

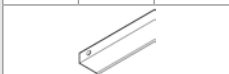
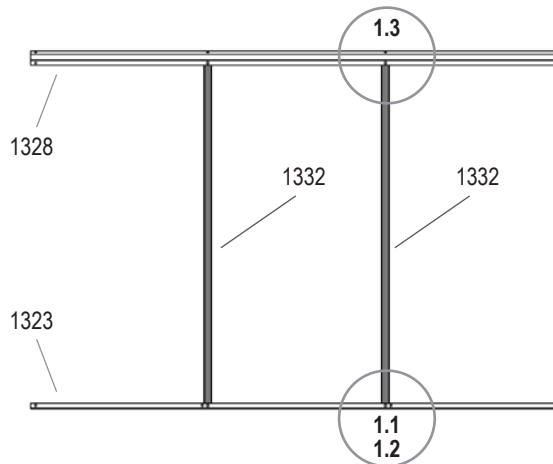
1001	
------	--

2x 2	4x 2	6x 2
------	------	------

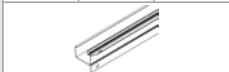
1002	
------	--

2x 2	4x 2	6x 2
------	------	------

3800
2x



1322	1323	1324
1x 2	1x 2	1x 2

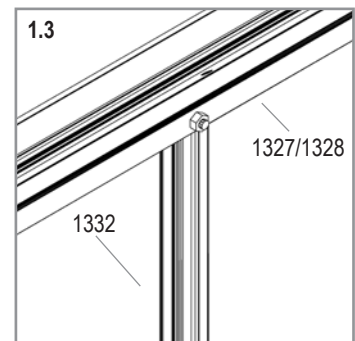
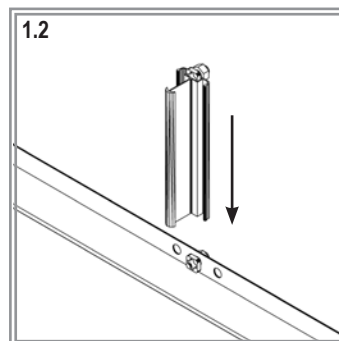
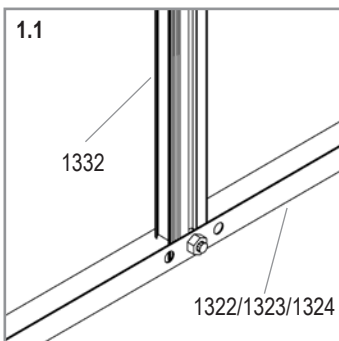
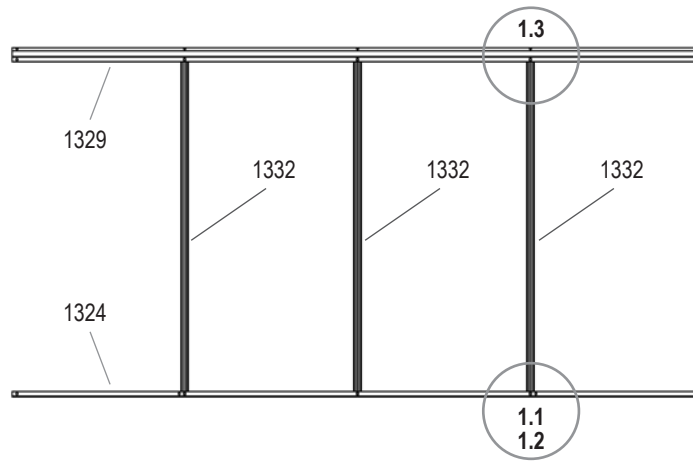


1327	1328	1329
1x 2	1x 2	1x 2



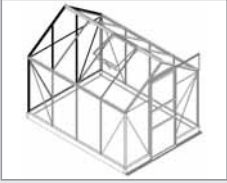
1332		
1x 2	2x 2	3x 2







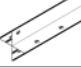
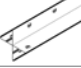



5000
2x

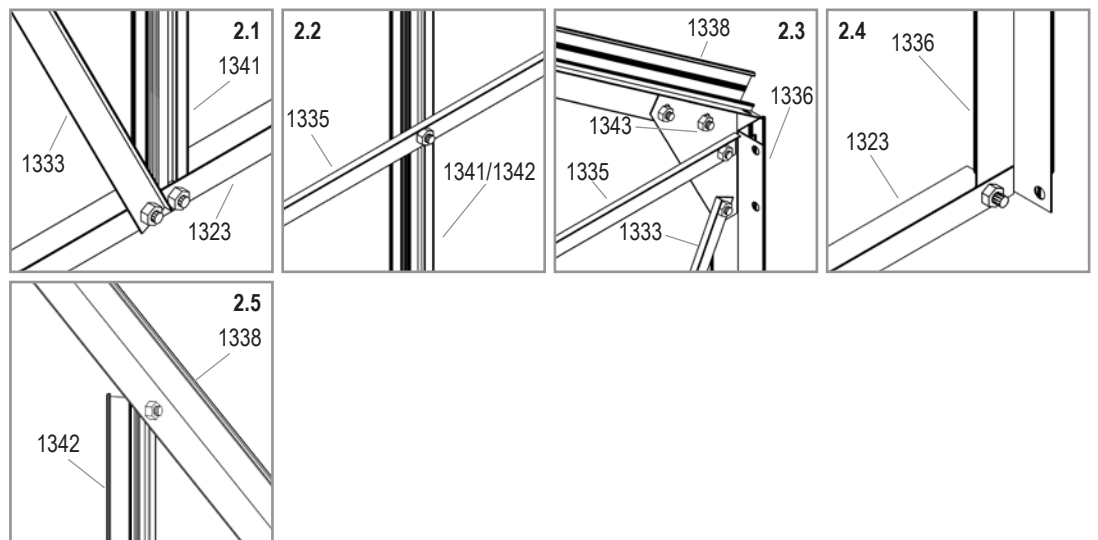
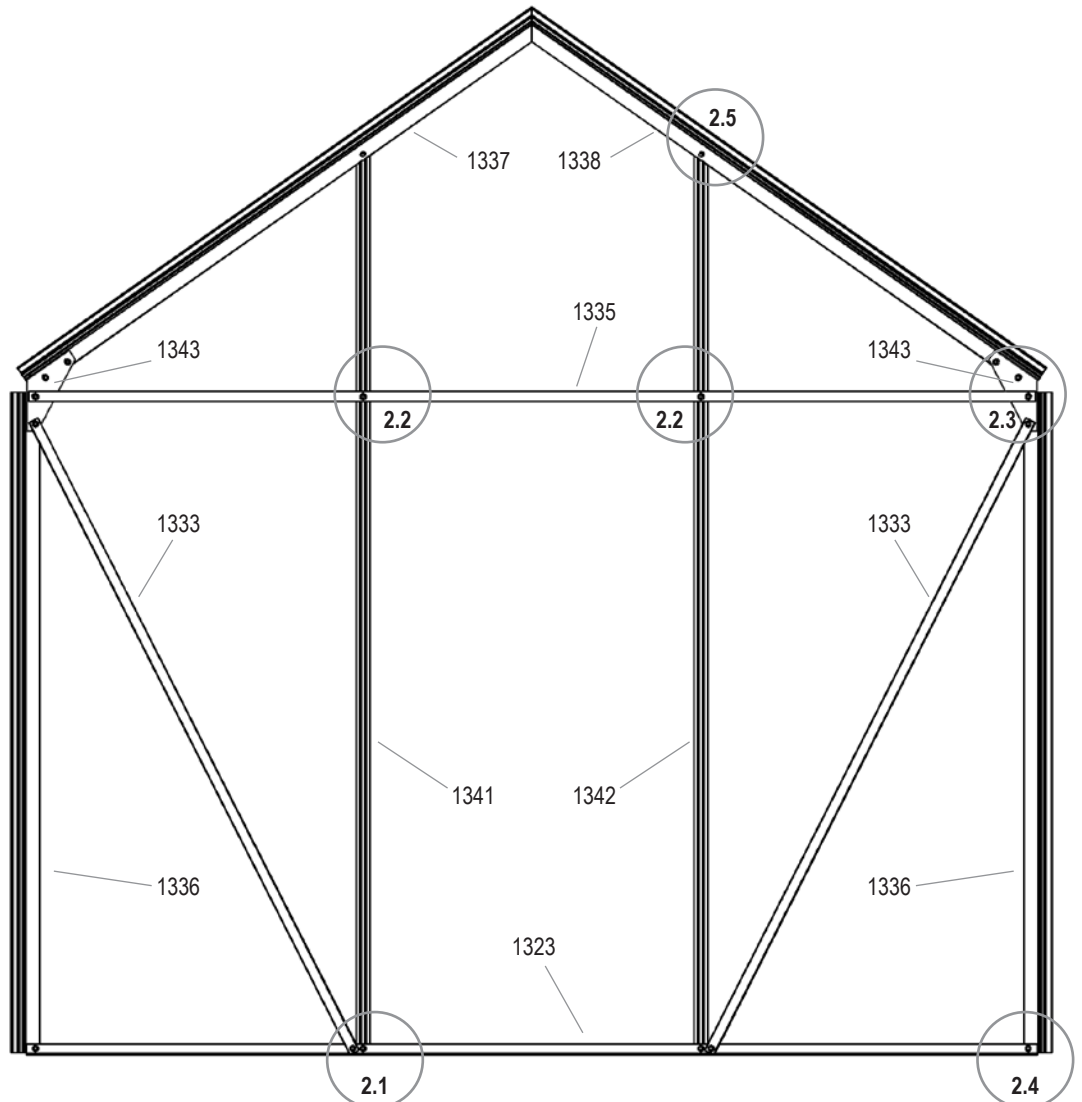


VM0036-AP

2



- 1001 18x 
- 1002 18x 
- 1323 1x 
- 1333 2x 
- 1335 1x 
- 1336 2x 
- 1337 1x 
- 1338 1x 
- 1341 1x 
- 1342 1x 
- 1343 2x 

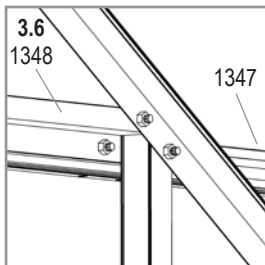
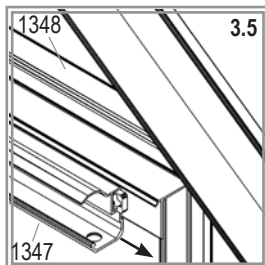
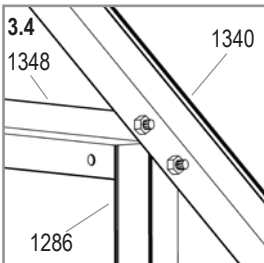
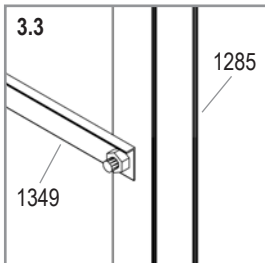
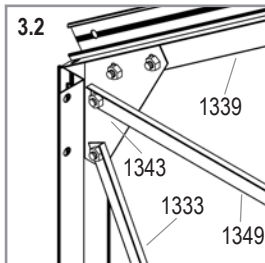
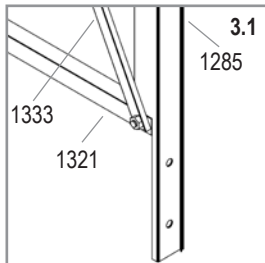
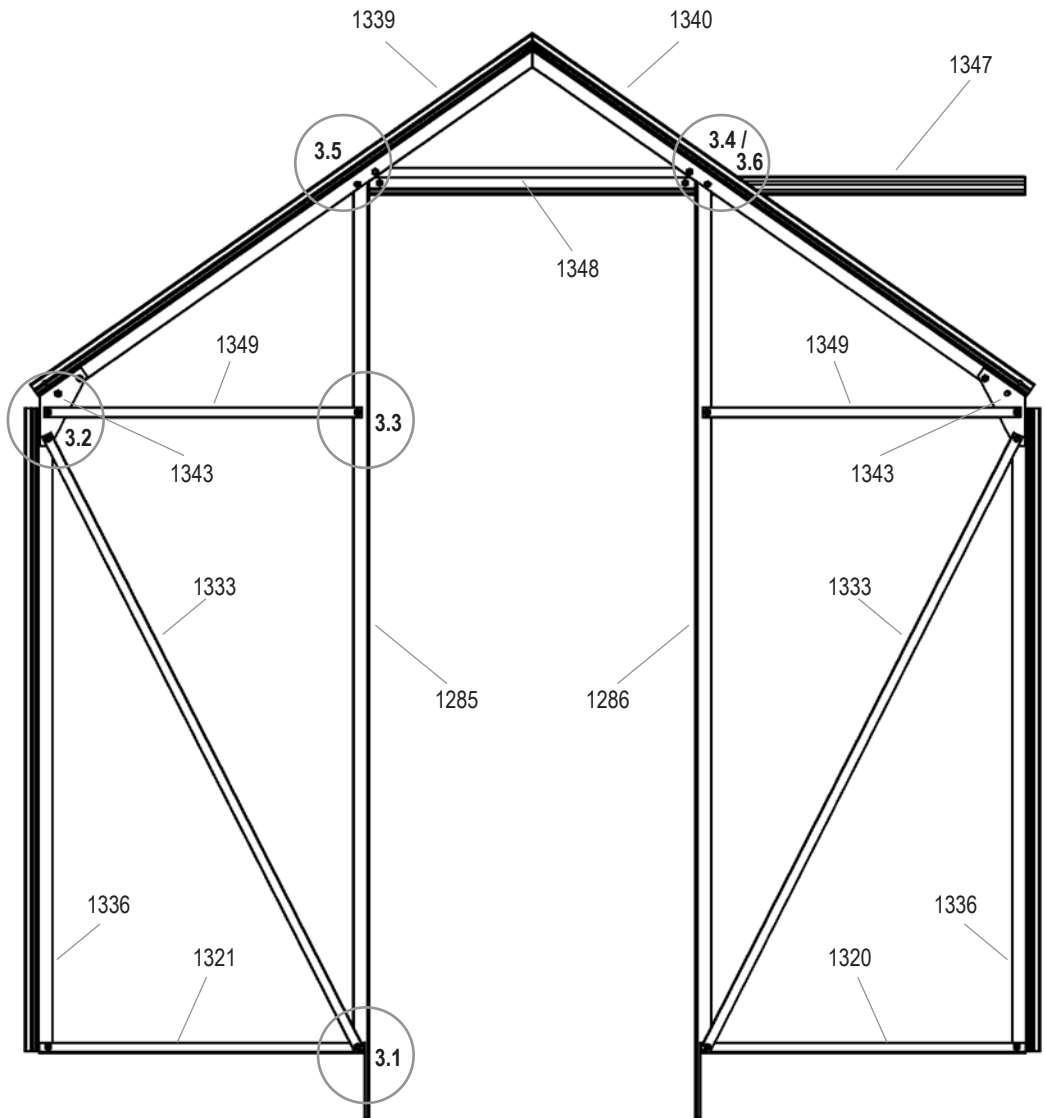


VM0036-AP

3



- 1001 20x
- 1002 20x
- 1285 1x
- 1286 1x
- 1320 1x
- 1321 1x
- 1333 2x
- 1336 2x
- 1339 1x
- 1340 1x
- 1343 2x
- 1347 1x
- 1348 1x
- 1349 2x

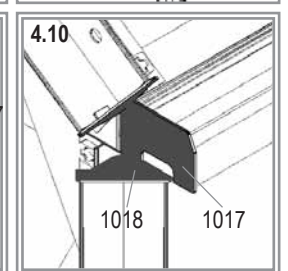
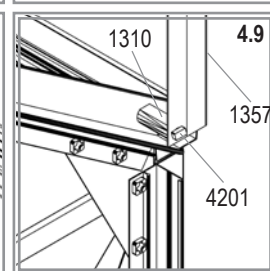
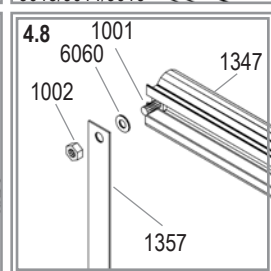
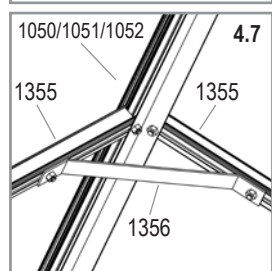
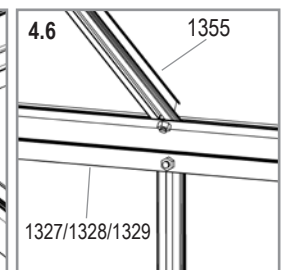
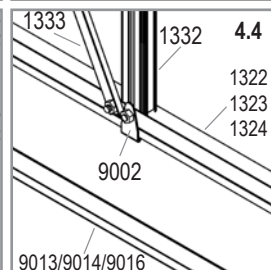
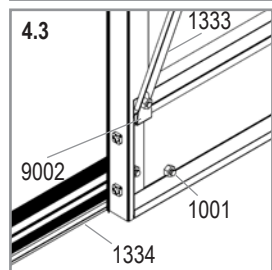
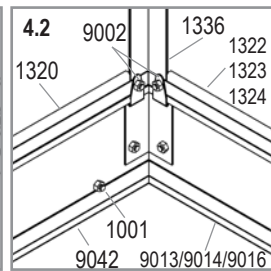
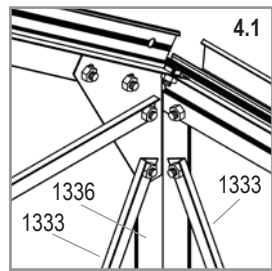
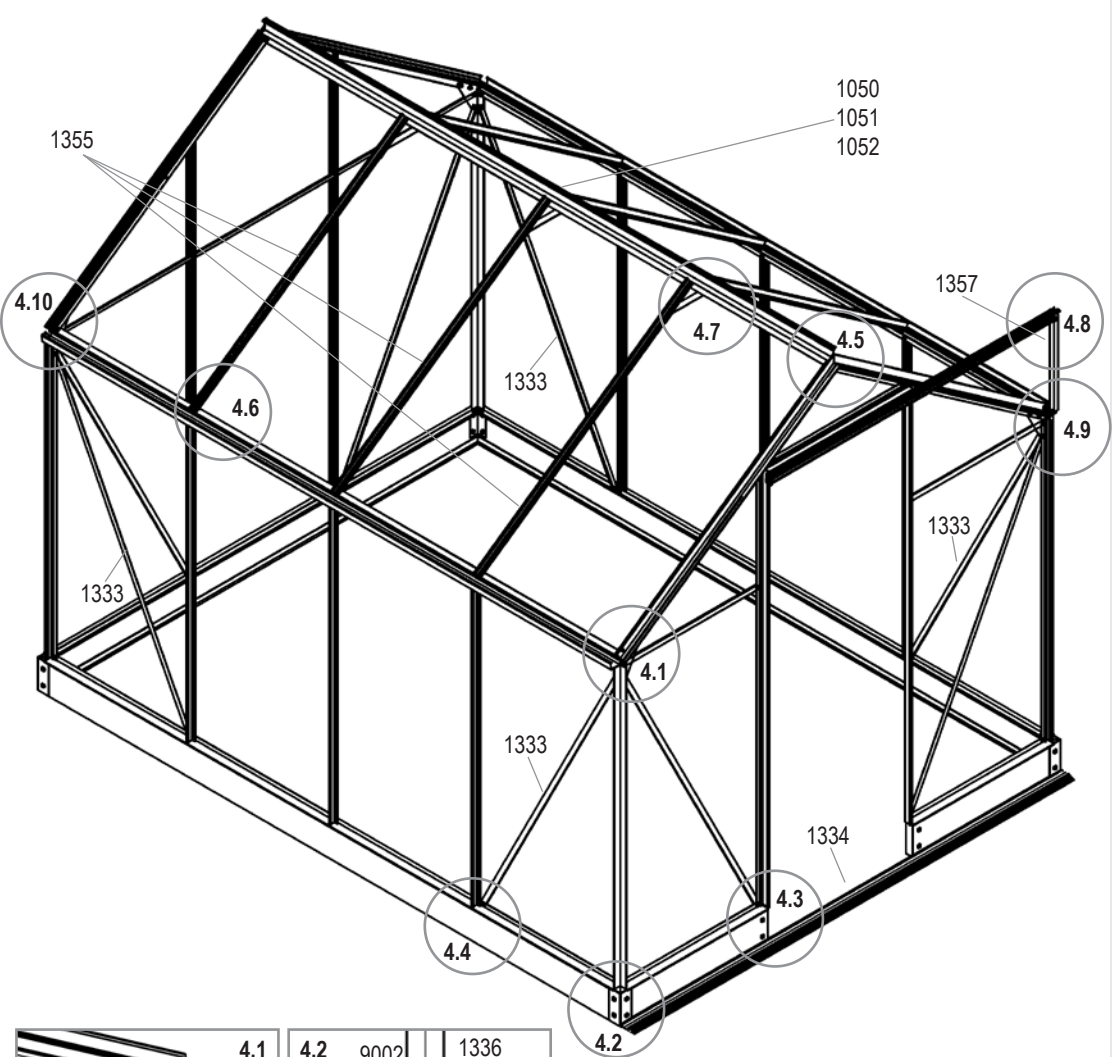


VM0036-AP

4

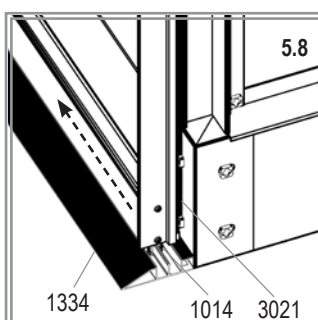
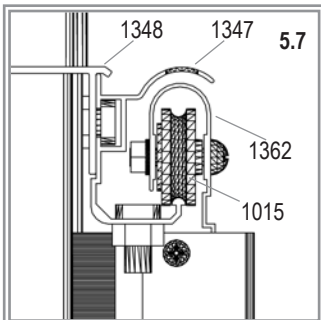
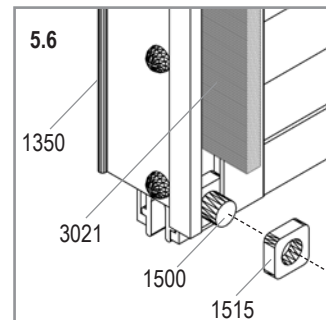
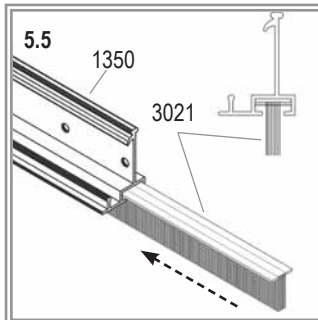
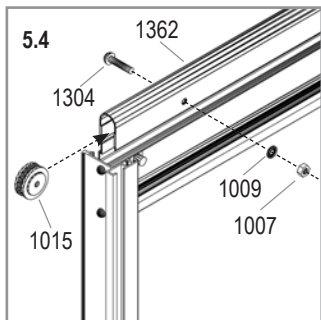
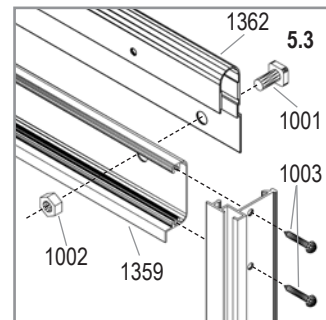
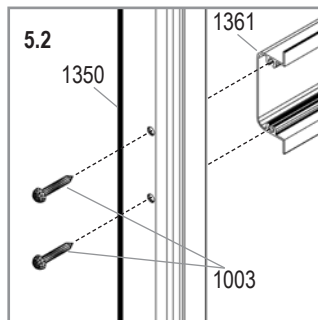
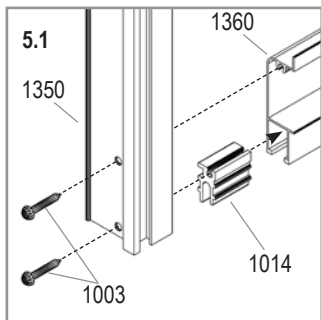
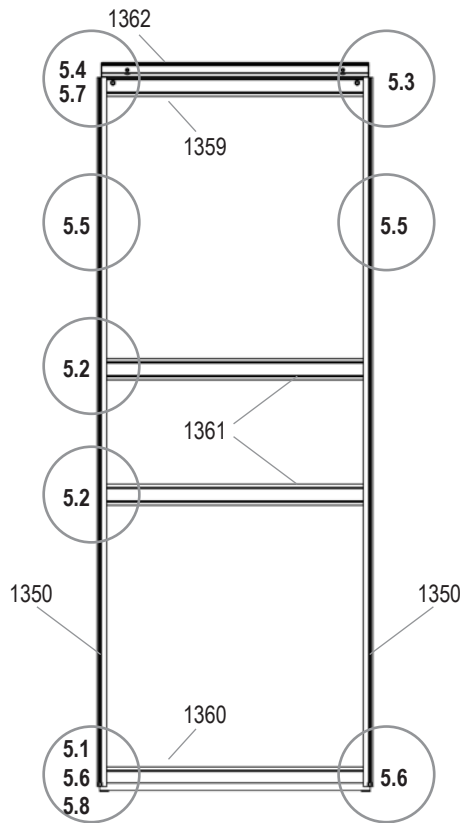


2500	3800	5000
1001		
40x	47x	53x
1002		
41x	48x	54x
1017		
4x	4x	4x
1018		
8x	8x	8x
1050	1051	1052
1x	1x	1x
1310		
1x	1x	1x
1333		
4x	4x	4x
1334		
1x	1x	1x
1355		
2x	4x	6x
1356		
1x	2x	3x
1357		
1x	1x	1x
4201		
1x	1x	1x
6060		
1x	1x	1x
9002		
14x	16x	18x



VM0036-AP

5

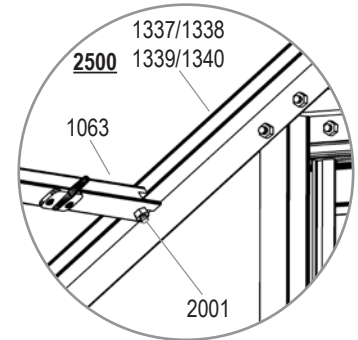
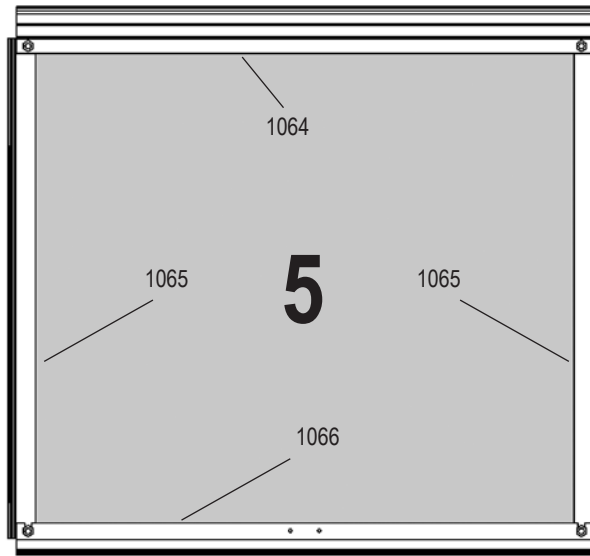


VM0036-AP

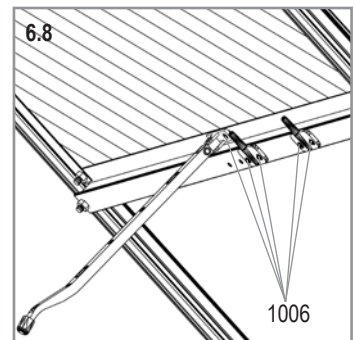
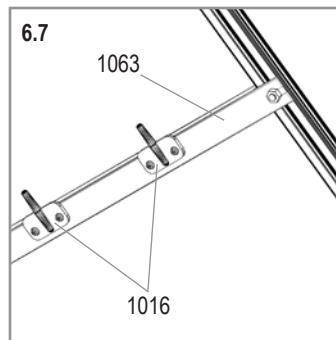
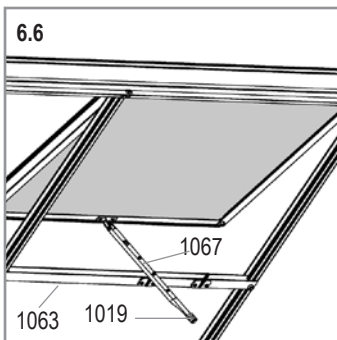
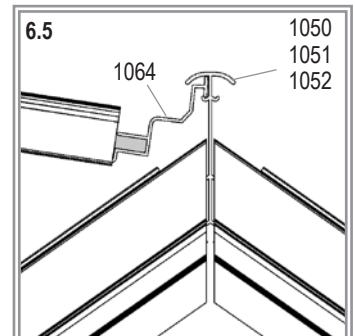
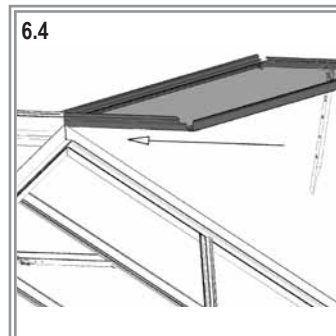
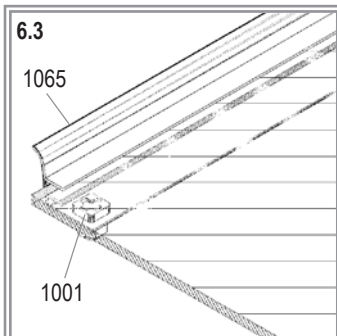
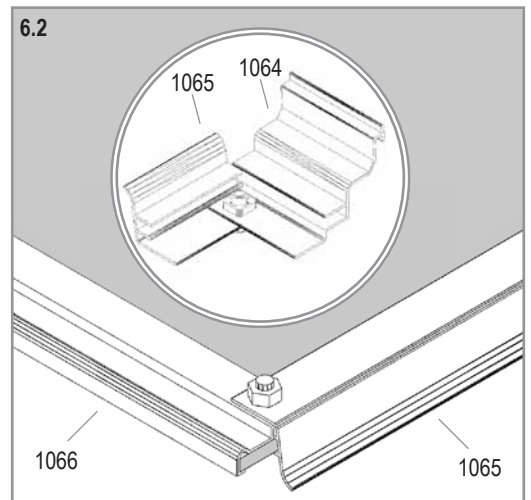
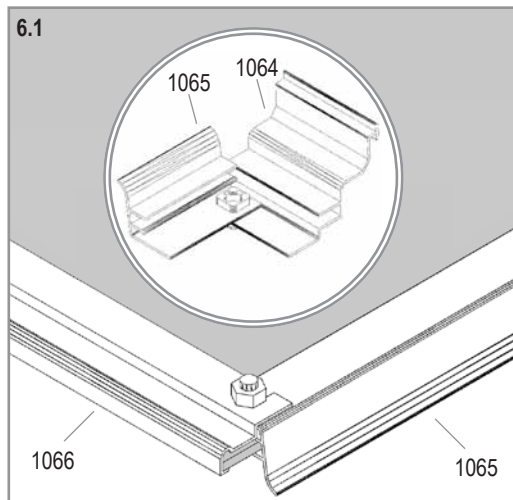
6



	2500	3800	5000
1001			
4x	4x	4x	
1002			
5x	4x	4x	
1006			
6x	6x	6x	
1016			
2x	2x	2x	
1019			
1x	1x	1x	
1063			
1x	1x	1x	
1064			
1x	1x	1x	
1065			
2x	2x	2x	
1066			
1x	1x	1x	
1067			
1x	1x	1x	
2001			
1x	-	-	

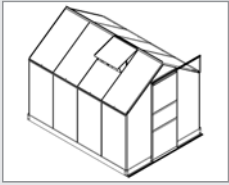


	Art. No.	mm	2500	3800	5000
5	3679491	600 x 544	1x	1x	1x

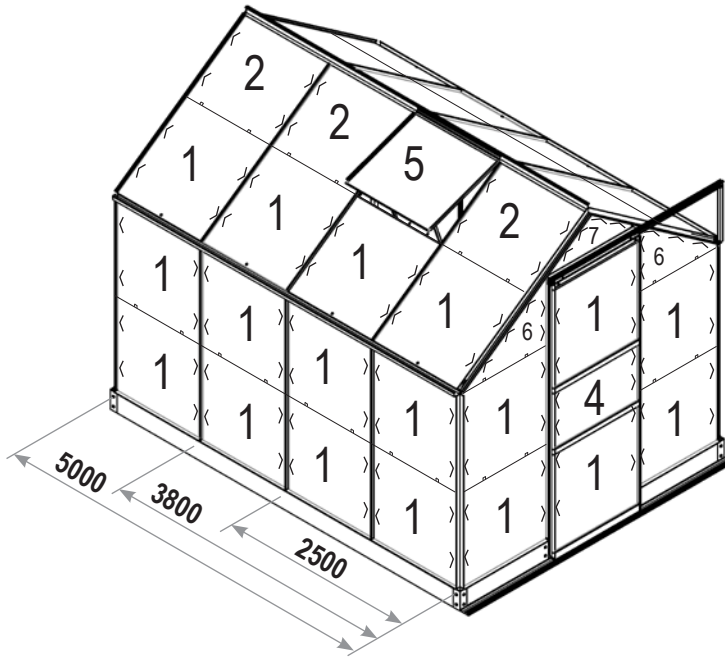
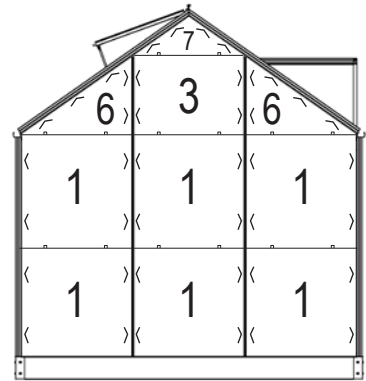


VM0036-AP

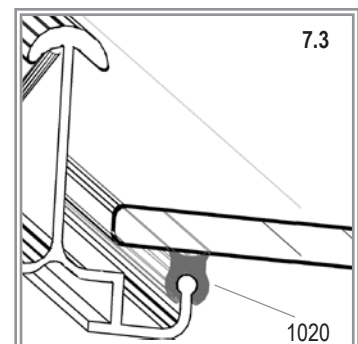
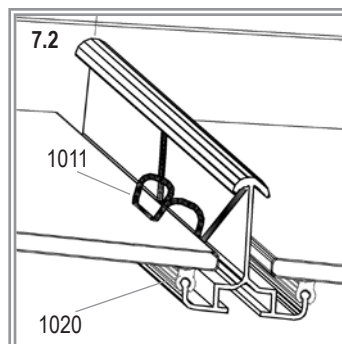
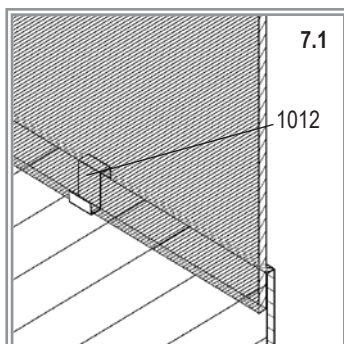
7



2500	3800	5000
1011		
144x	176x	208x
1012		
36x	44x	52x
1020		
1x	1x	1x



	Číslo presklenia	mm	2500	3800	5000
1	3679011	610 x 610	24x	30x	36x
2	3679411	610 x 544	3x	5x	7x
3	3679421	610 x 467	1x	1x	1x
4	3679331	610 x 343	1x	1x	1x
5	3679491	600 x 544	1x	1x	1x
6	3679441	610 x 464/38	4x	4x	4x
7	3679451	610 x 20/234/20	2x	2x	2x
Celkom			36x	44x	52x



VM0036-AP

Pečať istoty



- *Tento skleník je vyrobený z polykarbonátu najvyššej kvality od anglického alebo nemeckého výrobcu (podľa typu skleníka).*
- *Použitý polykarbonát bol v ČR testovaný v štátom akreditovaných skúšobných ústavoch.*
- *Na polykarbonátové presklenie skleníka sa vzťahuje reálna predĺžená záruka 10 rokov na nerozbitnosť polykarbonátových dosiek bežným krupobitím (viz záručný list).*

